

汕头大学工学院机械电子工程系

机械设计制造及其自动化专业

教育部卓越工程师教育培养计划

# 工 作 方 案

汕 头 大 学

二 0 一 一 年 十 二 月

## 总 目 录

| 内容                         | 页码  |
|----------------------------|-----|
| 第一部分：学校与企业培养方案             | T-1 |
| 第二部分：附录                    | P-1 |
| 附录 1：专业培养标准                | S-1 |
| 附录 2：专业培养目标实现矩阵            | M-1 |
| 附录 3：MEC9202 工程热力学课程档案（范例） | I-1 |

**第一部分**  
**学校与企业培养方案**

## 分 目 录

|                           |      |
|---------------------------|------|
| 一、基本思路.....               | T-1  |
| 1.1 指导思想.....             | T-1  |
| 1.2 总体思路.....             | T-1  |
| 二、组织管理体系.....             | T-4  |
| 三、实施路线.....               | T-5  |
| 3.1 明确培养目标.....           | T-5  |
| 3.2 整合教学大纲.....           | T-7  |
| 3.3 设计课程计划.....           | T-7  |
| 3.4 实施教与学.....            | T-8  |
| 3.5 建立质量保障体系.....         | T-8  |
| 四、实施计划.....               | T-9  |
| 4.1 专业领域.....             | T-9  |
| 4.2 培养方式.....             | T-9  |
| 4.3 学生规模.....             | T-9  |
| 4.4 学生来源.....             | T-9  |
| 4.5 学籍管理.....             | T-9  |
| 五、学校培养方案.....             | T-10 |
| 5.1 培养要求.....             | T-10 |
| 5.2 教学计划.....             | T-10 |
| 5.2.1 教学目标的设计与实现.....     | T-10 |
| 5.2.2 专业课程结构的设计.....      | T-11 |
| 5.2.3 课程大纲的设计.....        | T-14 |
| 5.2.4 专业培养计划的构建.....      | T-15 |
| 5.3 实践环节教学.....           | T-16 |
| 5.3.1 现有的实践教学条件.....      | T-16 |
| 5.3.2 需要进一步完善的实践教学条件..... | T-17 |
| 5.4 毕业设计.....             | T-18 |
| 5.5 师资聘请.....             | T-18 |

|                   |      |
|-------------------|------|
| 5.6 学生的考核方式.....  | T-19 |
| 5.7 毕业要求.....     | T-19 |
| 六、企业培养方案.....     | T-19 |
| 6.1 培养目标.....     | T-20 |
| 6.2 培养标准.....     | T-20 |
| 6.3 培养要求.....     | T-20 |
| 6.4 培养职责.....     | T-21 |
| 6.4.1 学校的职责.....  | T-21 |
| 6.4.2 企业的职责.....  | T-21 |
| 6.4.3 学生的职责.....  | T-21 |
| 6.5 培养计划.....     | T-22 |
| 6.5.1 培养形式.....   | T-22 |
| 6.5.2 实施方案.....   | T-22 |
| 6.5.3 实施计划.....   | T-23 |
| 6.6 实施企业.....     | T-24 |
| 6.7 企业工程实践条件..... | T-25 |
| 6.8 考核方式.....     | T-26 |
| 6.9 师资配备.....     | T-26 |
| 6.10 退出机制.....    | T-26 |
| 七、学校支持.....       | T-27 |
| 八、所需国家政策支持.....   | T-27 |
| 九、质量保障体系.....     | T-28 |

## 一、基本思路

### 1.1 指导思想

现代工程师往往需要在团队环境下领导或参与产品、过程或系统的设计、建造或运行工作。因此，本专业卓越工程师培养计划的基本指导思想就需要培养学生具备相应的知识、能力和素质，适应在现代团队环境下领导或参与复杂机电系统的设计、建造或运行工作。我们将从“培养什么人”和“如何培养人”这两个基本问题出发，确定符合工程与社会发展要求的培养目标，采用符合工程实践要求和人才成长规律的培养方法，科学地培养具有现代工程师的知识、能力和素质，具有可持续发展潜力的卓越工程师。

本着“面向工业界、面向未来、面向世界”的工程教育理念，本计划将以社会需求为导向，以实际工程为背景，以工程技术为主线，借鉴先进的工程教育改革方法，参照国家通用标准和行业标准的基本要求，制定学校专业培养标准，结合本校的特色和人才培养定位，依托学校人才培养管理体系和架构，采用“3+1”的培养方式，设计“知识-能力-素质”一体化培养的课程体系，以学生的理论知识、个人素质与发展能力、团队协作能力、和在企业与社会环境下的工程综合能力为培养目标，加强工程实践能力的培养和训练，培养卓越的新世纪工程技术人才和工程技术管理人才。

### 1.2 总体思路

按照明晰设计、精心实施、注意细节的指导原则，汕头大学机械设计制造及其自动化专业“卓越工程师培养计划”将重点在以下五个方面展开工作：(1)培养目标;(2)教学大纲；(3)课程计划;(4)教与学方法；(5)保障体系。

- **培养目标：**要依据社会需求、学校定位、专业特色，制定出适合本学校本专业的总体培养目标。
- **教学大纲：**根据本专业总体培养目标，从社会、企业、校友和在校师生等各方面进行深入调研，制定出具体的知识、能力和态度学习效果目标，并形成集合。
- **课程计划：**依据专业学习效果目标集合，制定合理的课程与实践环节结

构，制定每门课程或环节的课程大纲，并明确各课程与实践环节对专业学习效果目标的贡献，形成整体教学目标达成矩阵。

- **教与学方法：**积极采用并探寻符合教学规律、符合人才成长规律的教与学的方法，一体化实现教学大纲所规定的培养目标。
- **质量保障体系：**即管理、评估、反馈与持续改进体系。管理、检查、评估整个培养计划的实施过程、软硬件条件和最终的学习效果，并将工程师培养共同体各方的意见反馈到学校，促进学校对培养方案进行持续改进。

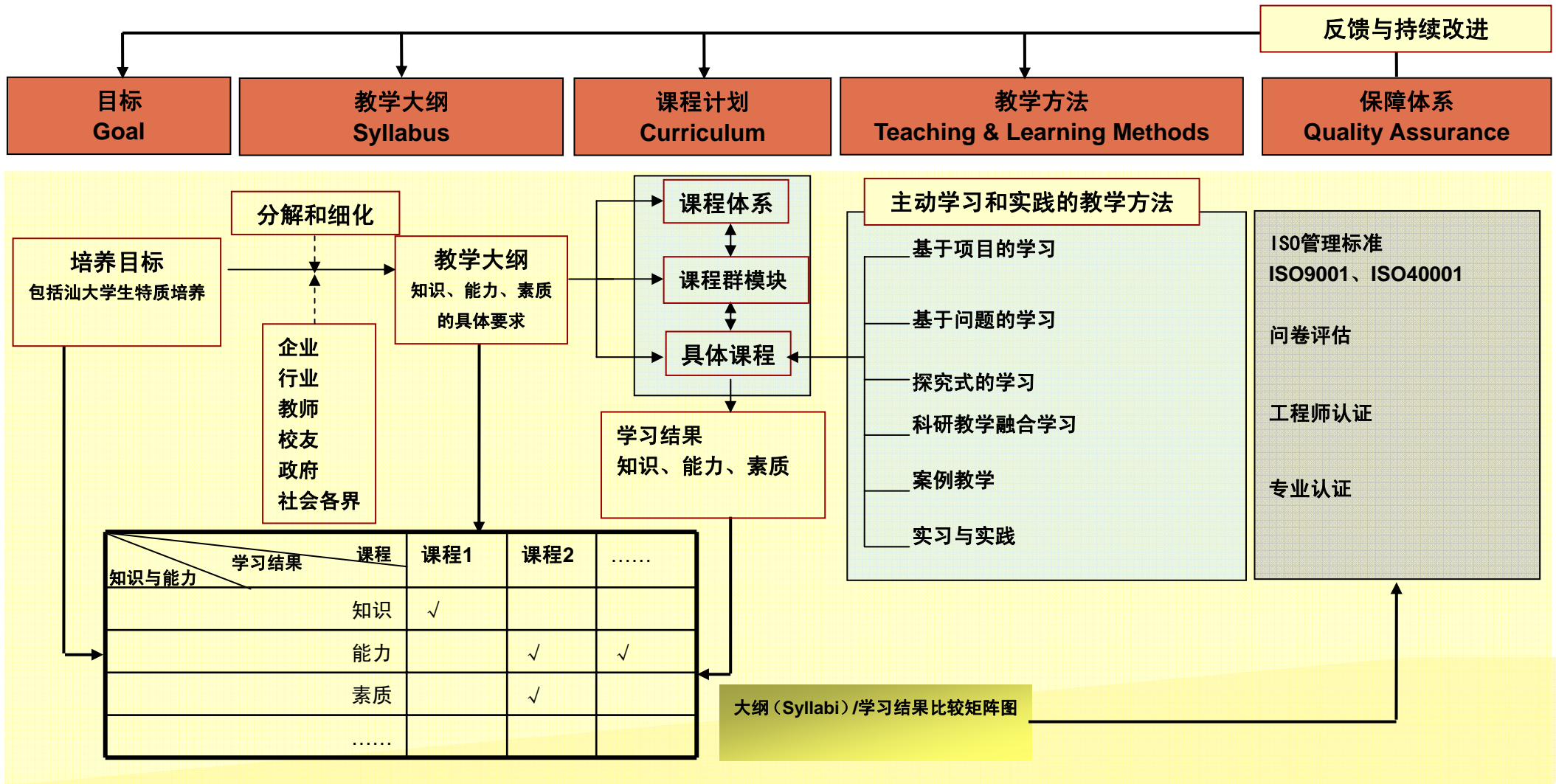


图1 汕头大学机电专业卓越工程师培养计划总体思路



## 二、组织管理体系

本专业“卓越工程师培养计划”将依托汕头大学工学院机械电子工程系，在学校、教务处、工学院的统一协调下开展各项工作。

工作组的组织结构如图 2 所示。工作组的工作以全体学生群体为中心，工作组组长由学校的主管副校长担任，成员包括：教务处、工学院和机电系的负责人，执行团队包括机电系骨干教师组成的教师团队和参加卓越工程师培养计划的企业导师团队，以明确的目标、任务与时间节点开展工作。

联合工作组将特别设立卓越工程师培养共同体，这一共同体是为培养卓越工程师所涉及的核心成员的联合体，主要包括：学生(在校生成、毕业 5 年以内的校友、毕业 5 年以上的校友等)、高校教师、企业界、社会和政府等，并在此基础上成立由培养共同体的代表与专家组成卓越工程师培养专家团队。为培养方案的制定、执行、评估、反馈与持续改进提供建设性的意见和建议。

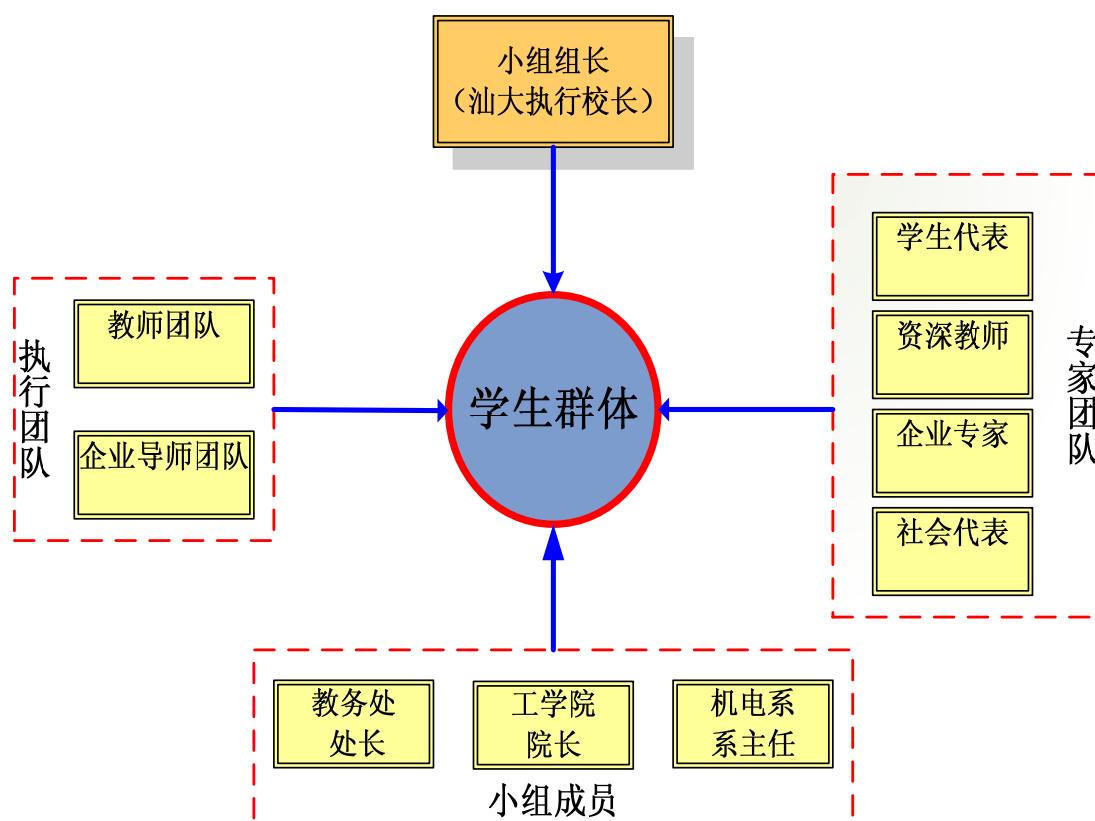


图 2 联合培养工作组的组织结构图

### 三、实施路线

按照明晰设计、精心实施、注意细节的指导原则，图3给出了本专业“卓越工程师培养计划”具体的实施路线。具体的实施路线重点包括以下五个方面的工作和要求：

- (1)明确培养目标；
- (2)整合教学大纲；
- (3)设计课程计划；
- (4)实施教与学；
- (5)建立质量保障体系。

#### 3.1 明确培养目标

在经济全球化的背景下，以国家对工程人才的需求为导向，依托设备先进、功能齐全的开放型实验室与实践中心，通过“知识-能力-素质”一体化培养的课程体系，以学生的理论知识、个人素质与发展能力、团队协作能力、和在企业与社会环境下的工程综合能力为培养目标，系统地培养学生掌握机械设计、机械制造、电子技术、自动化技术及计算机技术的基本理论及专业知识，培养学生对科学知识的综合运用能力、创造思维能力和工程实践能力，以及较强的沟通能力和协调能力，为社会培养出具有现代工程师的知识、能力和素质，具有可持续发展潜力的新世纪卓越工程师。

本专业培养的卓越工程师必需具备以下的知识、能力与素质：

- ① 系统地掌握数学、工程科学技术等基础知识以及机械设计、机械制造、自动化技术等专业知识；
- ② 具备扎实的专业技能、创新能力、社会意识、团队合作精神、专业精神以及企业家的敏锐性；
- ③ 能够在越来越依赖于复杂技术系统的环境中保持高效、创新和卓越工程师所必需的素质。

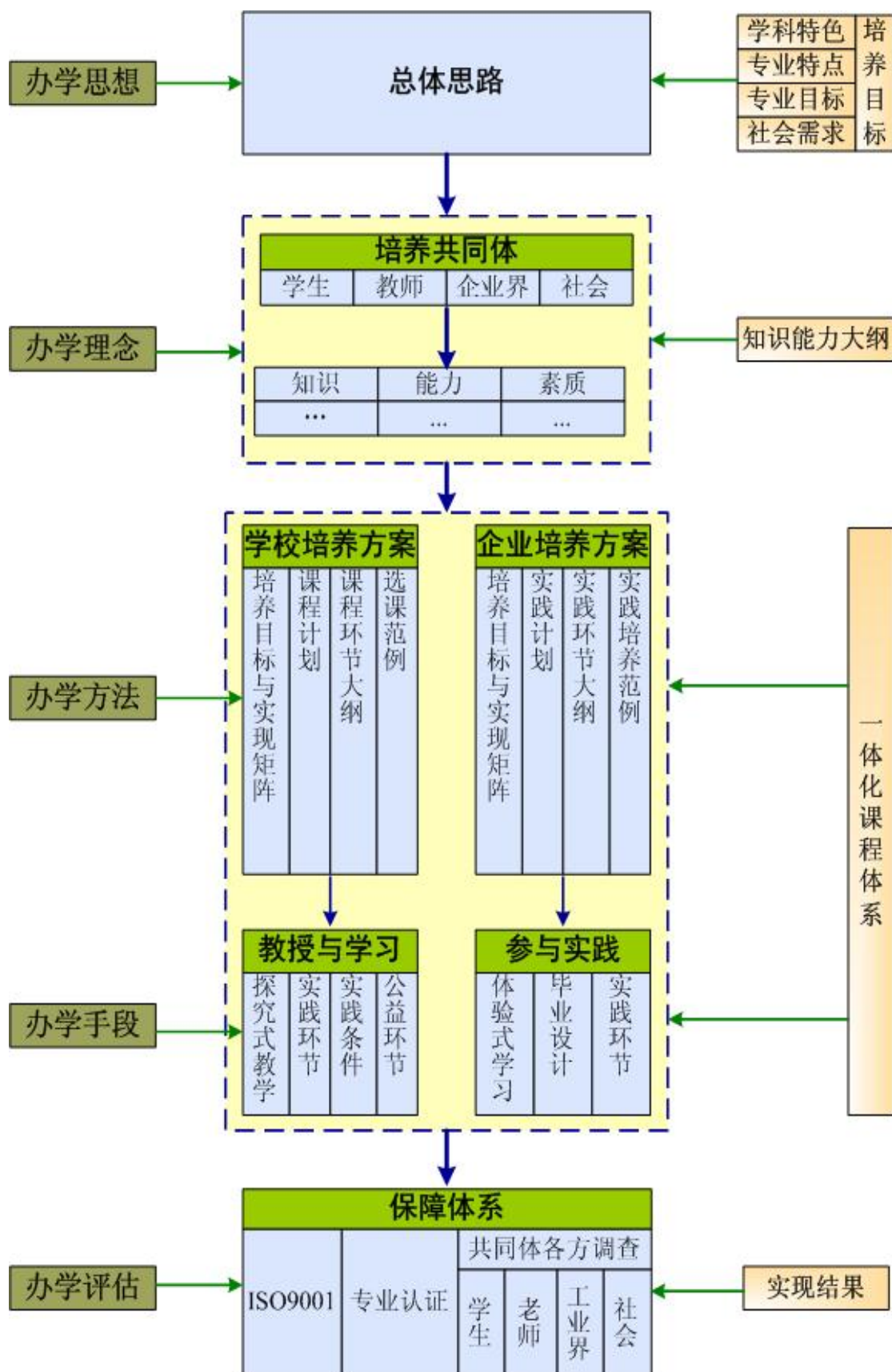


图3 卓越工程师培养计划实施路线图

### 3.2 整合教学大纲

教学大纲是卓越工程师学校标准的具体体现，是本专业工程师知识、能力和素质具体要求，是一个具有合理来源、能够动态适应发展要求、相互关联且相互支撑的目标体系。这个体系是组织各类教学活动，校企合作教学，教学、学习、考核方法的开发、采用与推广，以及评估与持续改进的基础。由以下三阶段产生：

①培养共同体(学生、高校教师、企业界以及社会四个方面)对本专业学生的知识与能力的需求调研；

②调研文件的综合分析提炼；

③本专业同行的杰出代表(高校专家、工业界专家、毕业的新老校友等)的审查。

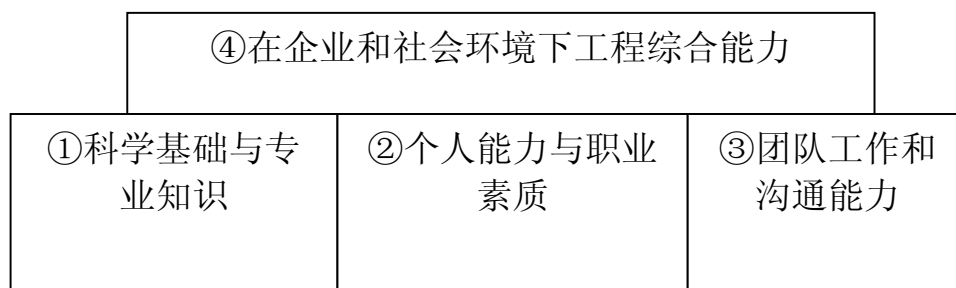
在具体的层面上，详细的专业教学大纲将知识与能力的目标分为如下四个方面：

①科学基础与专业知识；

②个人能力与职业素质；

③团队工作和沟通能力；

④在企业和社会环境下工程综合能力。



知识能力的层次关系

### 3.3 设计课程计划

课程计划指的是以上开发的专业教学大纲中的知识、能力与素质哪些需要培养、在哪里培养。学校和企业有明确的计划能让学生在学习和实践过程中学习到专业知识，锻炼工程技术能力以及培养综合素质，并将某一具体能力的培养落实到组成教学大纲的具体课程、课外活动和企业培养环节中。

在此指导原则下，本专业的课程计划将重点围绕以下几个方面来制定：

- ① 专业的目的和学制;
- ② 课程的结构与次序;
- ③ 知识、能力与素质的实现矩阵(各课程或环节的贡献集合);
- ④ 课程和实践环节大纲(简称: 课程大纲);
- ⑤ 工程实践软硬件环境的建设(简称: 工程实践条件)。

在我们学校和专业课程计划中, 课程的结构将主要包括以下三个部分:

- ① 导论性课程;
- ② 学科课程和专业课程(课程群的设置);
- ③ 总结性实践课程(各类综合设计/建造项目、实习、毕业设计等)。

### 3.4 实施教与学

实施课程与实践环节的教与学指的是, 基于现有资源的重新整合, 在稳定的环境中运行, 整个专业的课程计划如何贯彻? 培养单位(包括高校和企业)应该配备怎样的学习软硬环境等?

本专业在实施教与学的过程中, 将重点采用以下的工作方法:

- ① 以学生为中心的教学方法;
- ② 学生采取探究式、经验式、体验式等主动学生方法;
- ③ 以学生为中心的教学效果评估方法。

### 3.5 建立质量保障体系

质量保障体系包括: 管理、评估、反馈与持续改进, 其核心是在于采取什么样的质量保障体系对学校的管理模式、专业培养方案的合理性、教师教授过程、学生学习效果等方面的评估, 也就是要解决以下三个问题:

- ① 如何保证培养过程符合培养计划所规定的要求?
- ② 如何考核学生是否取得了预期的学习效果?
- ③ 卓越工程师培养计划的整体效果如何求? 如何改进与提高?

本专业质量保障体系将采取以下几个方面来实现对本专业卓越工程师培养计划进行管理、评估、反馈与持续改进:

- ① 采取 ISO 的管理标准进行培养过程管理;

- ② 对培养共同体各方进行常规调查与反馈,不断评估学生学习效果并及时根据反馈结果对培养方案进行调整;
- ③ 参加专业认证,加强外部监督。

## 四、实施计划

### 4.1 专业领域

实施计划的专业领域:机械设计制造及其自动化。

### 4.2 培养方式

本专业“卓越工程师培养计划”将采用“3+1”的培养方式,其中3年在校集中学习,主要学习基础科学知识、核心工程基础知识以及专业工程基础知识三方面的知识、锻炼工程技术能力以及培养综合素质。另外,累计1年的时间在企业实习并做毕业设计,重点培养、锻炼和应用个人素质和发展能力、协作能力和在企业与社会环境下的综合工程能力。

### 4.3 学生规模

2007-2009级:

- ① 每届本专业的20%左右本科生,共20人进行企业内的培养试点;

2010级开始:

- ① 本专业的30%左右本科生,共30人左右;
- ② 本专业的70%左右本科生,共70左右人。

### 4.4 学生来源

本专业的学生参加本次的卓越工程师培养计划将通过以下方式产生:

- ① 第一学年的夏季学期,自愿报名,教师小组面试,经综合能力与素质评定(GPA成绩 $\times 70\%$ +综合评定成绩 $\times 30\%$ )后择优参加;
- ② 第二学年的夏季学期和第三学年的夏季学期,依据同样的流程进行动态调整。

### 4.5 学籍管理

本专业的学生在经过一个阶段的学习后,将从中选拔学生转到专业工程师培养体系中去。对不适应本培养方案和标准的学生,教务处将通过一定的管理流程转到其它相应的院系继续学

习。

## 五、学校培养方案

### 5.1 培养要求

依据专业的培养目标、指导思想，本专业卓越工程师培养的具体要求包括以下几个方面：

- 具有良好的人文科学素养、社会责任感和工程职业道德；
- 具备终身学习的能力；
- 拥有深厚的基础知识和综合运用能力；
- 具有良好的团队精神、沟通与领导能力；
- 对在企业与社会环境下的工程综合实践具有一定的现实体验。

### 5.2 教学计划

按照卓越工程师工程培养目标、标准和教学大纲等的要求，建设一体化课程体系是本专业卓越工程师培养计划的重点环节。

一体化课程体系是一个由相互支持的专业课程和明确集成个人、人际交往能力，产品、过程和系统建造能力为一体的方案所设计出的课程计划。一体化课程计划将要给学生提供一种学习经验，这些学习经验不仅让学生学到相互支持的各种学科知识，而且有明确的计划能让学生在在学习过程中同时获取个人、人际交往能力以及产品、过程和系统建造的能力。明确的课程计划是指整合这些能力和多学科知识的方法，将各项具体能力的培养落实到组成教学大纲的具体课程和工程实践中。

本专业卓越工程师培养计划将以机械设计制造及其自动化专业的一体化课程体系建设为重点，设计出具有本专业特色的教学计划，重点包括以下环节：

#### 5.2.1 教学目标的设计与实现

卓越工程师教学大纲(或称卓越工程师专业培养标准)是指导本专业卓越工程师培养计划整个一体化课程计划的核心。教学大纲从三个方面设置培养目标，第一是掌握技术知识与科学基础；第二是培养学生能够综合运用所学知识，引领新产品、工艺和系统的创新和运行。相应地，需要培养学生的个人能力和团队协作能力；第三是教育学生能够理解在社会背景下研发的重要性和战略价值，卓越工程师要解决社会各行业各层面的科学技术难题与挑战，以提高国家竞争力，从而贡献社会。因此，卓越工程师在产品的研发过程中，必须考虑到社会责任和可持续发

展。

本专业详细的卓越工程师培养计划的教学大纲(学校培养标准)见附件 1。

教学大纲的设计与实现要重点考虑以下要求：

- ① **具有本专业特色的知识结构**，包括：基础科学知识、工程科学知识、和工程专业知识；
- ② **本专业所需要的个人职业能力和素质**，包括：工程推理和解决问题的能力、实验和发现知识的能力、系统思维能力、个人能力和态度、职业技能和态度等；
- ③ **本专业所需要的人际交流与沟通能力**，包括：团队工作、沟通与交流、信息的获取与传递、外语等方面的能力；
- ④ **本专业所需要的在企业和社会环境下工程综合能力**，包括：外部和社会背景环境、企业与商业环境、系统的构思与工程化、设计、实施以及运行等；
- ⑤ **为实现以上培养大纲要求所需要的培养环节**，包括：基础课程、专业课程、专业选修课程、通识课、各类综合应用项目、实习环节、课外科技活动以及校内外的各种活动等；
- ⑥ **以上各个培养环节在整个卓越工程师能力培养大纲中对学生能力培养中所起到的贡献、各环节之间的联系等要素。**

### 5.2.2 专业课程结构的设计

本专业卓越工程师培养计划在分析国内外现行本科培养模式和社会需求对本专业毕业生的要求与期望的基础上，明确了国际工业发展趋势对人才的要求和培养国际化工程师的目标。以卓越工程师能力培养大纲和培养计划为指导，形成了个人能力、人际能力及系统设计能力的培养理念，确定了以项目设计为导向的综合培养方式，并制定了如图 5 中鱼骨架图所示的本专业核心课程的培养结构。



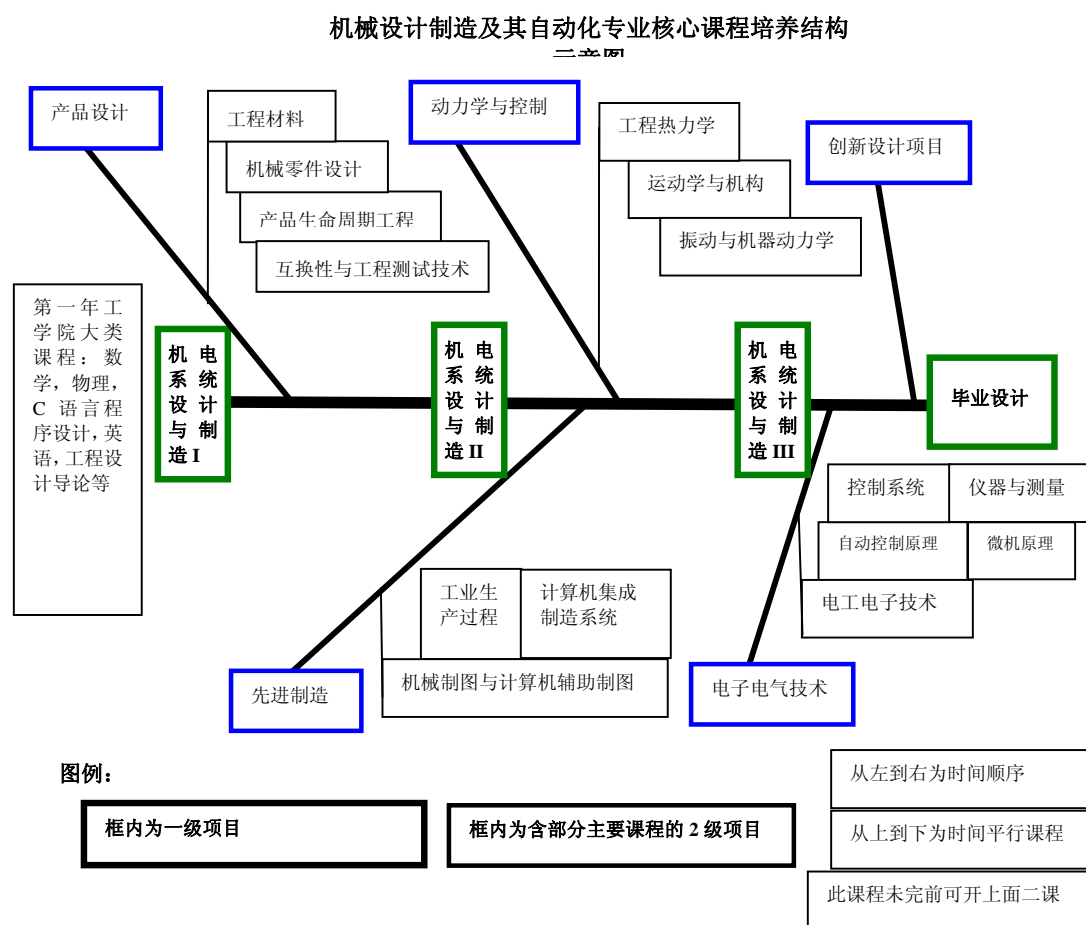


图 5 机电工程专业卓越工程师培养计划的课程结构(鱼骨图)

该专业课程设置的主要特点体现在如下几个方面:

- ① 通过《工程师职业道德》课程，以及《世界工程师论坛》、成长沙龙、社会实践等多种活动与环节，开展卓越工程师职业道德方面的学习与训练；
- ② 通过导师制，加强教授对学生的辅导，尤其是在职业道德、诚信和职业素质上的指导；
- ③ 加强基础科学(如数学、物理、化学等)及人文科学课程，特别注重数学分析能力的培养，使学生打下良好的数理基础；
- ④ 以课程群的方式将全部专业核心课程有机的结合起来，避免相关课程之间的内容重复，减少授课学时，同时有利于教师以相互有机联系的方式传授专业知识，也便于学生灵活地掌握知识，以培养学生掌握学习科学知识的能力为主要目标，而不是简单地灌输某一学科的内容；

- ⑤ **加强实验与动手能力的培养**，在可开设实验的课程中增加实验课时，将原计划外的实验纳入教学计划，使实验实践环节能更好地与课堂教学结合；
- ⑥ **通过工程项目的团队设计**，突出提升工程设计能力和协同工作能力培养，并实现工程科学知识大拓宽。以实际工程项目的具体实施为主线贯穿专业课教学过程，旨在培养学生的创新意识和能力、团结协作精神和理论联系实际的学风，加强学生工程实践能力的培养和训练，提高学生进行项目设计的能力；
- ⑦ **课堂教学上激励教师与学生互动、采用探究式研讨教学。**

卓越工程师培养计划中的专业课程设置较过去传统的专业课程设置的主要变化有以下几点：

**一是加强数学分析和力学基础**，培养学生坚实的基础理论。增设了普通化学，同时删减了普通物理中与中学和后续电工和力学课程中相同的内容；

**二是加强实验环节在培养体系中的位置**，在可能开设实验的课程均增加实验课时，将原计划外的实验纳入教学计划，并增加学时，并用累计达到一整年的时间让学生在企业内实习；

**三是增加 5 个一级项目课程(机电系统设计与制造 I-V)**，时间从第二学年开始一直到第三学年结束，一级项目将结合工业项目的实际操作，实现工程设计、创新能力、协同工作能力和机电系统工程的能力培养，并实现工程科学知识的大拓宽；

**四是安排团队设计项目**，突出提升协同工作能力；

**五是充分利用夏季学期**，进行机电产品的设计和制造，以获取工作经验。着重实践，强调“自己动手”；

**六是将专业课预习纳入教学计划**，使学生能自觉主动的学习，强化学生的自学能力训练；

**七是所有毕业设计将采用实际的工业项目**，要求真题真做，培养学生实际工程工作能力。

表 1 课程体系整合前后的比较

| 序号 | 调整前后变化                  | 调整后内容         | 调整前内容  |
|----|-------------------------|---------------|--------|
| 1  | 增加工程热力学课程               | 增加了传热学、热力学内容。 | 没有该门课程 |
| 2  | 增加了工程师职业道德课程，突出工程师职业道德。 | 增加了工程师职业道德课程。 | 没有该门课程 |

|   |   |  |                                   |
|---|---|--|-----------------------------------|
| 3 | 增加产品设计、运动学与控制、先进制造、电子电器技术三个课程群。与各课程群相对应，各课程群增设了一个二级项目。取消了以单针对单门课程的课程设计环节          | 增加产品设计、运动学与控制、先进制造、电子电器技术三个课程群，对各课程群内容进行了整合，各课程群增设了一个二级项目                | 各门课程相互独立，课程设计前后关联较少，各门课程独立进行课程设计。 |
| 3 | 增加 I 级项目环节。从大二开始，用 3 个学期完成一个基于 CDIO 环节的产品构思、设计、实施环节的工程创新实践过程。在课程计划调整前，没有 I 级项目环节。 | 增加 I 级项目环节。从大二开始，用 3 个学期完成一个基于 CDIO 环节的产品构思、设计、实施环节的工程创新实践过程，培养学生综合创新能力。 | 没有 I 级项目环节。                       |
| 4 | 课堂教学中激励教师与学生互动、采用探究式研讨教学，教学方法及形式多样化，较之前训导式教学方法有了进一步的完善。                           | 课堂教学中激励教师与学生互动、采用探究式研讨教学，教学方法及形式多样化。                                     | 教学方法单一，基本采用训导式教学方法                |
| 5 | 引入教学效果评价机制  | 对教师课堂教学效果引入评价机制  | 教师教学效果没有评价机制。                     |

### 5.2.3 课程大纲的设计

遵照卓越工程师培养目标的要求，经过反复研究和探讨，参照卓越工程师能力培养大纲并结合我国工程领域的实际情况，制定并在培养的过程中进一步完善汕头大学机械设计制造及其自动化专业卓越工程师培养计划的课程大纲。

卓越工程师培养计划课程大纲是根据培养计划教学大纲和培养计划中规定的各学科的目的、任务而编写的指导性文件，作为课程教学过程的重要依据。课程大纲指导学生的选课、学习，规范教师的教学、考核。课程大纲服务于专业课程计划，在课程大纲中将涵盖本课程的知识点、与其它课程的联系、学习范围、学习目的、教学理念、教学方法和安排上受课程计划的约束、界定。课程大纲以纲要的形式规定每门学科知识、能力的范围、深度及其体系、结构，

同时规定教学的一般进度。课程大纲由承担本门课程的教学团队在广泛调研并听取企业界意见的基础上，根据能力培养大纲的要求制定，由系教学委员会审批。

#### 5.2.4 专业培养计划的构建

遵照本专业卓越工程师培养计划的教学大纲和教育理念精心制定培养计划模板，与原有的专业培养计划相比，卓越工程师培养计划除了合理安排涵盖本专业的专业知识、个人能力、职业能力和态度的课程外，更精心规划和设置了独具特色的一级二级项目，以引导学生的学习兴趣和能力培养。卓越工程师培养计划中所倡导的个人能力、团队能力、系统的适应与调控能力是需要反复训练、终生学习而逐步增长的。

本专业卓越工程师培养计划的重点体现在以下几个方面：

- ① **应对卓越工程师能力有明确的接触、训练和应用要求并反映在课程考核中。**本专业至少有一门鼓励跨学科、鼓励创新、鼓励创业的基于产品的设计、制造的选修课。所有实验课全部并入相关的课程内，任课教师自然成为该课实验课教师之一，并主导实验内容、统筹安排课程内的实验。重要的综合性设计实验也可以考虑单设为一门课程。整个培养计划设置丰富的实践项目并辅以工业实习，利用课堂和现代学习场所/实验室使计划具有活泼的、实践的、团队的特色，并及时与外界沟通，通过广泛评估与评价不断改进计划。
- ② **在教学方法上，采用以探究式研讨授课为主要的教学方式。**卓越工程师培养计划要求教师在教学之前首先要搞清楚所授课程在本专业知识结构中的地位和作用，以及学生学习本课程应该掌握的基本知识和能力，以相互有机联系的方式传授知识和培养能力；在教学过程中教师应从实际或已有知识中提出问题，引导学生思考，应用所学知识探究新的规律和知识；针对现在的学生缺少实际动手能力，在教学中安排了丰富的设计性和综合性实验，尽量让学生亲自动手和全身心投入进行；由于学生学习主动性高可以极大的提高学习效率，所以在教学上增加主动学习和动手实践，强调分析问题和解决问题的能力，增强概念学习，加强学习反馈机制的建立。
- ③ **在对学生学习效果的评估上，建立多种评估方式。**增加以项目报告、设计评估等形式，鼓励多学科综合、创造性和创业精神，让学生通过自评、互评等方式改变他们对学习和生活的态度并逐步建立必要的工作技能。不同的能力用不同的方式进行考核，专业知识可用试卷或口头测验，而卓越工程师相关的能力则可以记录、报告、自评、互评等形式进行，考核方式的多样化促使学习方式广泛化，并能建立更完整可靠的评价系统。

- ④ **构建合理的学习框架。**建立教学计划、教学方法和考核方法之间的互相支持、良性互动的构架并辅以充分的教学实践环境设施。

## 5.3 实践环节教学

### 5.3.1 现有的实践教学条件

近几年，机电系对教学实验室进行了全面的修缮，购置了一些新的实验仪器设备，新建了若干科研实践实验室，新增投入经费达 400 万。另一方面为有力调动学生的创新积极性，鼓励学科交叉，工学院于 2006 年 9 月建成了创新实践中心，面积达 600 多平方米，拥有结构与金工工作室、计算机综合应用实验室和电子设计综合实验室三块功能区，并且配备了先进的设备，如高精度自动数控钻机、贴片焊接机、精密型 LCR 数字电桥、数字示波器及信号发生器、钻床、能力风暴机器人、多功能嵌入式开发套件等，具备了综合实践的条件，创新中心实行团队项目负责人制，教师与学生共同管理，专业教师进行技术指导，积极探索应用性、开发性的学生科技创新实践模式，以全面提升学生的工程实践能力为目标。当前，学院正在按照国家“实验教学示范中心”的基本思想，整合学院的 CDIO 创新实践中心和已有的电子信息工程和计算机基础教育二个省级实验教学示范中心，跨学科服务于包括本专业在内的 CDIO 工程教育改革。经过以上整体建设，为专业学生协作创新提供了优越的硬件环境，如图 6 和 7 所示。



图6 工学院创新实践中心



图7 汕头大学与卡尔加里大学机电系同学的交流活动

### 5.3.2 需要进一步完善的实践教学条件

为了进一步促进本专业卓越工程师培养计划的工作，服务地方经济的发展，本专业将在李嘉诚基金会的大力支持下，逐步完善现有的实践教学中心、校外实践基地以及各种软环境的建设。重点包括以下几个方面：

- ①**实践环节的硬件环境建设。**进一步完善工学院金工室的实践设备，特别是加工设备，在原机电系模具中心的基础上，筹建机电系创新实践中心，按照卓越工程师培养计划教学大纲的要求、可提供的资源以及学生的人数等，采取分阶段逐步建设，逐步完善相关的基础设施、实践设备以及其它相关的软硬件条件，使之能够适应本专业卓越工程师培养目标的要求。
- ②**实践环节的平台建设。**进一步依汕头轻工装备研究院等科研创新平台，结合粤东地区优势的轻工机械制造业，重点培养学生的工程实践能力，使得本专业的培养建立在地方特色经济发展的基础上，做到有的放矢。
- ③**校外实践的基地建设。**积极依托由本地区的汕头轻工装备研究院、汕头华鹰软包装设备总厂有限公司、广东金明塑胶设备有限公司以及由四川大学、东北大学等 13 家单位建立起来的汕头市轻工装备产业联盟，开展实践教学活动，促进专业校外实践和企业培养基地的建设。
- ④**实践环节的软环境建设。**完善各级项目的指导工作。特别是一级项目课程是全新的设置，对于全体老师、学生来说都是一个全新的体验，对于老师、学生以及学校的管理等各方面都是一个全新的挑战，经常在学生与教师中间宣传与探讨相关的理念，通过各种不同的方式，不断交流思想、经验以及心得，共同提高。不断地总结与完善相关的指导工作是我们针对这一课程的重中之重。

## 5.4 毕业设计

本专业坚持面向地方经济建设重点需要为培养目标，着重培养立足汕头、服务粤东、辐射全国的高级专门工程技术人员，为本地区的特色优势产业输送大批的实践能力强、基础扎实、具有国际化视野的卓越工程师。

本专业将以本地区具有特色的轻工装备制造产业为依托，通过提炼产业中的关键技术以及技术难点或者教师的科研项目中凝练出具有一定实际意义的毕业设计题目，以从企业中聘请的具有工程实践经验的研发人员与汕头大学教师为联合指导老师，学生在企业中完成毕业设计。

目前，汕头大学与粤东、珠三角地区的一些知名企业建立了长期的合作关系，签署合作框架协议，为本科生毕业设计题目的来源奠定了良好的硬件基础。学生通过完成毕业设计，掌握工程实际应用中的技术要点，能充分把课堂的知识运用于解决实际工程技术问题。在解决工程实际技术问题的同时，学生工程技术思维、终身学习能力以及工程实践能力均得到了较大的锻炼和提高。

## 5.5 师资聘请

师资队伍建设事关重要，本专业经多年建设，已形成一支高学历、高职称、高素质的师资队伍，机电系特别注重各种软环境的建设，包括人才引进、规章制度的完善与建立，两年来，本专业积极引进学科带头人、聘用有丰富实践经验、国内外知名高校的高学历、高水平的青年教师加入到机电系的教师团队。采取措施积极培养教师的职业责任感以及宽广的国际视野，同时还聘请有丰富工程实际经验的工程师来校教学和指导学生。在此基础上，结合本专业特色，将重点采取以下的措施，来实现高水平教学团队的建设目标：

- ① **改善教师的结构，从企业中聘请具有工程实践经验的师资。**加强校企合作提高教师队伍建设，聘请企业技术专家、高级管理人员担任讲座教授，聘请企业经营管理人员为专业教研室兼职教师，聘请具有丰富实践经验的一线技术能手为学生定岗实习指导教师，四年内，从企业界聘任的工程实践师资占全部师资的 20% 以上。
- ② **改善教师的工程背景结构。**引进专业教师成员时注重专业结构的合理性，重点引进具有工程实践经验的人员，合理配置传统的学术型教师和实践型师资，使得本专业师资队伍结构更合理。针对卓越工程师培养计划教学中项目的核心作用，着力加强校内师资，特别是青年教师的工程实践能力的培养与训练，四年内，使得本专业具有工程背景或企业工作经历的教师比例占总教师人数的 60% 以上。

- ③ **增加教师数量**。虽然在现阶段本专业教师数量符合学校生师比的要求，但是随着专业的发展和学科的需要，为加强培养本专业学生的动手能力和实施卓越工程师培养计划的需要，预计 2010 年最少增加 4 名交叉学科专业教师，2011-2012 年每年再增加 3 名机械专业教师和 1 名实训指导教师，使本专业的教师团队在三年内人数达到 30 人左右，满足本专业卓越工程培养的需要。
- ④ **注重人才梯队建设，大力引进学科带头人**。通过培养和引进的方式，使本专业人才队伍在年龄上实现老中青结合，在职称上实现高中初匹配。人才梯队结构按 3: 5: 2 (专业带头人、骨干教师、一般专业教师)的比例建设，年龄结构按老中青 1: 3: 6 方式配齐，并着力引入大师级的学科带头人。

## 5.6 学生的考核方式

参加本专业卓越工程师培养计划的学生的考核将根据培养目标的要求采用多样化的考评方式，针对不同的教学与实践环节，依据各自的特点，采取不同的考核方式，以培养目标为导向，以考核机制为辅助，一体化实现教学大纲所规定的教学目标。

## 5.7 毕业要求

参加本专业卓越工程师培养计划的学生应系统掌握机械设计，电子技术及计算机技术等基本理论及专业知识，具备工程实践和设计创新能力，综合运用所学知识进行计算机辅助设计与制造、机电产品开发、生产过程控制设计、维护与管理。具体的课程学习与实践环节必须满足以下全部要求：

- ① 修满汕头大学统一要求的课程共 53 学分，其中英语必需通过学校的 ELC4 级；
- ② 修满汕头大学工学院统一要求的课程共 29 学分；
- ③ 修满本专业的必修课 74 学分和选修课 4.5 学分；
- ④ 毕业生至少修满 160.5 学分；
- ⑤ 满足实践环节的学习要求，企业培养阶段至少达到合格以上成绩。

## 六、企业培养方案

本专业的“卓越工程师培养计划”要求以实际工程为背景，使得学生具备在企业与社会环境下的工程综合能力。因此，企业培养成为本计划不可或缺的一个部分。本计划将分为校内学习和企业学习两个培养阶段。按照 3+1 的培养模式，学生将有一年的时间在企业环境下学习，



汕头大学将与参加“卓越工程师培养计划”的企业共同完成学生在企业学习期间的培养目标。

学生在学校指导教师和企业导师的共同指导下,通过企业文化体验、企业介绍、轮岗学习、定岗学习等实践学习环节进行企业培养阶段的学习。卓越工程师培养学校标准规定学生在企业学习阶段的学习任务和学习目标(见本件 6.2 款之“企业培养标准”及《卓越工程师培养计划-专业目标实现矩阵》)。学生在企业导师的指导下顶岗工作,他们必须在顶岗工作中思考、观察、发现问题,并据此拟出自己毕业设计(论文)的课题,结合自己在企业培养阶段的实际工作,完成毕业设计(论文)。因此,企业培养是以在企业内顶岗工作为学习载体,以毕业设计(论文)的选题与展开为抓手,在企业与社会实践环境下有计划地训练学生的工程综合能力,落实卓越工程师培养企业学习阶段的学习目标。

软包装设备、医疗设备和玩具业等产业是粤东地区在机械电子行业中的特色优势产业,这些产业具有研发周期短、订单式研发项目多的特点,这一特点有利于参加企业培养的学生更全面地经历、理解实际工业产品的构思、设计、实施和运行的全过程,更容易得到创新和创业能力的培养。我校与这些企业已有长期的合作关系,利用这些企业的技术创新平台,结合卓越工程师培养计划的实施,可进一步提高产学研结合的效益,促进人才培养和企业创新能力的提高。

## 6.1 企业培养目标

一年的企业学习与实践中,要重点培养学生良好的职业素养与创新性思维,较强的工程实践能力,使学生具备工程实践、工程创新及良好的工程综合能力,实现学生培养、就业及企业人力资源选拔的有机结合。

## 6.2 企业培养标准

通过在企业一年的培养,学生必需具备以下的知识、能力与素质:

- ①了解和体验外部和社会背景环境、企业与商业环境(4.1、4.2);
- ②具备基本的系统的思维方法、工程推理、发现问题、解决问题的能力(2.1、2.2、2.3);
- ③具备良好的个人能力、职业能力和态度、团队工作与沟通能力(2.4、2.5、3.1、3.2);
- ④具备基本的在复杂系统环境下的系统的构思、设计、实施、运行等工程化能力(4.3、4.4、4.5、4.6)。

## 6.3 企业培养要求

- ① **职业素养:** 熟悉行业政策法规,具备良好职业道德,了解相关企业文化、核心价值观。

② **工程实践**：能够从市场调研，产品和系统的设计、建造和服务运行能实际工程实践活动中应用所学的工程基础知识，从工程实践中培养工程推理、探寻知识及文献查询、归纳能力，培养解决工程技术问题的实践能力。

③ **工程创新**：掌握选用适当的理论和实践方法解决工程实际问题的能力，并经过生产运作系统的设计、运行和维护或解决实际工程问题的系统化训练。

④ **工程综合**：通过参与项目及工程的管理，培养有效的沟通与交流能力、团队协作能力及领导能力。

## 6.4 企业培养过程中各方的职责

### 6.4.1 学校的职责

- ① 提供必要的企业实习条件；
- ② 提供学生实习期的劳动保险；
- ③ 确定学校指导教师，与企业指导教师组成指导小组，并定期进行检查与指导；
- ④ 对企业培养方案进行定期的检查、反馈与持续改进；
- ⑤ 提供企业培养阶段所需的必要经费。

### 6.4.2 企业的职责

- ① 提供必要的实践硬件与软件条件；
- ② 按照企业培养计划的要求提供实践机会，确定学生企业指导教师；
- ③ 与学校教师团队沟通，确定企业培养环节的课题；
- ④ 提供学生必要的食宿条件；
- ⑤ 定期给出学生的评估与督查，并反馈给学校。

### 6.4.3 学生的职责

- ① 深入理解企业培养阶段对卓越工程师培养计划的不可替代的作用，积极主动地实践各个培养环节；
- ② 遵守学校与企业各项规章制度。
- ③ 完成培养的学时要求；
- ④ 定期完成日常学习报告(经验、体会、阶段性成果等)；
- ⑤ 从实践中发现问题，完成毕业设计(论文)的开题；
- ⑥ 在校内导师和企业导师的共同指导下完成毕业设计(论文)；

- ⑦ 满足本方案 6.8 款之要求
- ⑧ 通过毕业设计(论文)的答辩。

## 6.5 培养计划

### 6.5.1 培养形式

企业培养环节采用全时制在企业的培养形式。

### 6.5.2 实施方案

#### ① 学校准备工作阶段

学校准备工作阶段重点的工作是落实参与合作培养的企业，并与企业一道落实具体的培养方案、培养环节和企业导师，完成学生的挑选与分配。挑选学生的依据：

- 团队协作能力
- 各学期学习成绩
- 外语水平
- 奖励情况
- 面试/性格测试

全体参与卓越工程师培养计划的学生都必须经历企业培养阶段，根据挑选的结果、学生的意愿和学生的特长，推荐他们到不同类型的企业进行培养。

#### ② 校企交流与探讨阶段

企业向学校老师介绍企业各专业科室负责情况、对人才(培养)的要求等；学校向企业介绍有关自己的专业领域与方向、人才培养、技术发展等方面的有关信息。双方通过交流探讨，加深了解各自的意见、设想，取得共同理解，为开展校企合作、为实施“卓越工程师联合培养计划”打下良好的基础。

#### ③ 企业学习与实践阶段

这一阶段是学生在企业培养的核心环节，主要包括：企业文化体验、企业介绍、轮岗学习、定岗学习、毕业设计等环节，具体的计划见下一节实施计划。

#### ④ 总结阶段

由学校和企业方组成答辩团队，要求学生做一个在企业整个培养阶段的系统总结报告与毕业论文答辩等。依据学生平时的表现、企业的评估、总结报告与毕业论文，给出综合的成绩。

#### ⑤ 反馈阶段

学校依据企业、学生的反馈意见和建议，对企业培养进行总结，并为下一年的工作提出改进的方案。

### 6.5.3 实施计划

为了保证实现学生 1 年学习的培养目标，本专业制定了较为详细的在企业阶段的培养计划，如表 2 所示。

表 2 企业阶段的培养计划表

| 培养环节 |          | 时间   | 责任单位           | 考核形式                                   |
|------|----------|------|----------------|--|
| 轮岗环节 | 市场营销部    | 6 周  | 企业<br>学校<br>学生 | 网络考核与评估平台                              |
|      | 技术研发部    |      |                |  |
|      | 生产管理部    |      |                |  |
|      | 生产部      |      |                |  |
|      | 质检部      |      |                |  |
|      | 行政管理部    |      |                |  |
| 定岗环节 | 深入岗位职责   | 6 周  | 企业<br>学生       | 网络考核与评估平台                              |
|      | 参与企业工作   |      |                |  |
| 毕业设计 | 拟题、审批与选题 | 24 周 | 企业<br>学校<br>学生 | 开题报告<br>中期检查报告<br>毕业答辩<br>毕业论文<br>设计成果 |
|      | 开题       |      |                |  |
|      | 设计工作     |      |                |  |
|      | 中期检查     |      |                |  |
|      | 毕业答辩     |      |                |  |

主要的环节包括：

- **企业体验环节：**由企业介绍企业的发展策略、市场定位、营销服务体系、研发体系、质量体系、生产制造体系、平台战略思路等；到企业学习 1 年的学生必须与企业签订知识产权保密协议。指导教师团队在实际工作中加强指导，使学生明确知识产权保护的重要性。
- **企业文化体验环节：**由企业领导、有关部门主管人员作为主讲人，向预备工程师宣讲企业文化、价值观、社会责任；
- **轮岗环节：**学生在企业各主要岗位的体验式学习，包括：在企业的各部门，即市场营

销部、技术研发部、生产管理部、生产部、质检部、行政管理部之间进行轮岗体验与学习，了解各部门的职能和运行机制，熟悉企业的内部组织结构。

- **定岗环节：**根据轮岗学习的情况，结合学生意愿、企业需求与评价，选择一个合适的工作岗位进行顶岗学习。学习的岗位将在技术研发、技术服务、技术管理等部门。
- **企业实习与毕业设计环节：**在固定岗位中，学生基于参与项目的背景，结合所学的专业知识，并自主学习实践岗位所需的新知识，观察、思考并发现生产实践中存在的问题，以此作为毕业设计(论文)的开题，撰写开题报告，在学校和企业导师的指导下完成毕业设计(论文)。

## 6.6 实施企业

依据本专业企业培养方案的培养目标、标准和方案等要求，结合粤东地区机械电子行业中的软包装设备、医疗设备、玩具等优势特色产业，以产学研相结合为方式，结合学校、企业的技术创新平台，初步确定如下的企业参与本专业的卓越工程师培养计划，具体如下表所示：

表 2 计划参与本专业的卓越工程师培养计划的企业名单

| 序号 | 名称               | 产业与特色                          | 实践平台                  | 接收人数                   |
|----|------------------|--------------------------------|-----------------------|------------------------|
| 1  | 汕头轻工装备研究院        | 软包装设备(印刷设备、包装设备等)关键技术的研发       | 广东省轻工装备公共科技创新平台       | 6(2010级)<br>12(2010级后) |
| 2  | 汕头市远东轻化装备有限公司    | 印刷涂布设备、塑料设备等的研发、生产和销售          | 塑料与包装机械研究所            | 6(2010级)<br>12(2010级后) |
| 3  | 汕头市华鹰软包装设备总厂有限公司 | 印刷涂布设备等的研发、生产和销售               | 广东省印刷和涂布设备工程技术研究开发中心  | 6(2010级)<br>12(2010级后) |
| 4  | 汕头轻工机械厂有限公司      | 金属容器制罐机械、罐头封口机械及杀菌设备等的研发、生产和销售 | 广东省金属包装容器工程技术研究开发中心   | 6(2010级)<br>12(2010级后) |
| 5  | 汕头市油樟轻工机械有限公司    | 印刷设备等的研发、生产和销售                 | 广东省数字化印刷包装设备工程技术研究开发中 | 5(2010级)<br>10(2010级后) |

|    |               |                   | 心                     |                        |
|----|---------------|-------------------|-----------------------|------------------------|
| 6  | 广东金明塑胶设备有限公司  | 塑胶设备等的研发、生产和销售    | 广东省多层共挤塑料加工装备工程技术研究开发 | 5(2010级)<br>10(2010级后) |
| 7  | 广东粤华医疗器械厂有限公司 | 医疗器械等的研发、生产和销售    | 广东粤华医疗器械国际合作示范基地      | 6(2010级)<br>12(2010级后) |
| 8  | 广东飞轮科技实业有限公司  | 数码玩具产品的设计、生产和销售   | 广东飞轮遥控玩具国际技术合作示范基地    | 4(2010级)<br>8(2010级后)  |
| 9  | 汕头市明发机械有限公司   | 塑料设备等的研发、生产和销售    | 汕头市塑料设备工程技术研究开发中心     | 4(2010级)<br>8(2010级后)  |
| 10 | 汕头市金兴机械有限公司   | 塑料与印刷设备等的研发、生产和销售 | 汕头市塑料机械工程技术研究开发中心     | 4(2010级)<br>8(2010级后)  |
| 11 | 汕头市创新科技电子有限公司 | 超声波设备等的研发、生产和销售   | 汕头市超声波设备工程技术研究开发中心    | 4(2010级)<br>8(2010级后)  |

## 6.7 企业工程实践条件

本培养方案选择的参加本专业卓越工程师培养计划的企业基本上都具有鲜明的产品特色，其主导产品在国内都享有声誉，是本地区优势特色产业骨干企业，都有较强的研发与自主创新能力，并与本专业进行了多年的产学研合作，具有良好的合作基础。另外，这些企业都建有广东省、汕头市的工程技术研究开发中心或国际合作示范基地，如表 2 所列。这些工程技术研究开发中心或国际合作示范基地将为本专业学生的企业培养环节提供良好的工程实践场地和条件。

## 6.8 考核方式

本专业将建立一个专门的学生网络考核与评估平台，考核学生在企业各环节的工作表现，由学生、企业指导教师、高校教师进行考核，并实时更新。

学生在结束企业培养环节，进行毕业答辩时，必须满足体验或参与以下至少一个的成果或环节中，才满足企业培养环节合格要求：

- 参与或负责企业典型产品的关键部件的设计；
- 参与或撰写所研发产品的技术论文、期刊论文或会议论文；
- 参与或撰写所研发产品的企业标准；
- 参与或撰写所研发产品的专利；
- 参与或撰写所研发产品的成果鉴定；
- 其它具有体现参与工作成果的资料或文件。

## 6.9 师资配备

依据本专业企业培养方案的培养目标、标准和方案等要求，结合企业的特色，在企业培养阶段的师资从以下两方面配备：

- 从学校教师中选择具有工程实践能力、产学研合作基础的教师，每组学生配备 1 名学校指导教师，2010 级共配备 10 名左右，2010 级以后共配备 20 名左右；
- 从参与培养的企业的技术人员中选择具有丰富工程经验的工程师，每组学生配备 1 名企业导师，2010 级配备不少于 10 名，2010 级以后配备不少于 20 名企业导师。

学校指导教师与企业导师通力合作，一起指导本组的学生，负责学生组队、研究方向、课题题目、日常管理、具体指导等单方面的工作。

## 6.10 退出机制

在学生遇到以下情形时，将退出企业培养环节，并依据学校的相关规定做出处理：

- 严重违反企业管理条例；
- 严重违反知识产权保密协议等规定；
- 实践表现极差，企业认为不适合再继续；
- 自身认为无法坚持参加计划中工作

## 七、学校支持

- ① **组织保障措施**。成立本专业卓越工程师培养计划工作小组，领导重视，全员参与。为密切学院与社会的联系，让企业的管理人员、技术专家参与专业的教学改革工作，促进本专业实践教学的发展，特成立本专业卓越工程师培养计划工作小组。其主要职责是：提出专业发展方向、目标、任务；确定专业人才的知识结构和能力结构；审定专业教学计划；审定基于工作过程的课程体系开发与教材建设；提供专业教学改革政策咨询与指导；指导本专业“3+1”教学模式改革，参与指导学生学习生涯规划，为毕业生提供良好的定岗实习机会。
- ② **资金管理保障措施**。按照本专业卓越工程师培养计划工作的总体要求，本专业的建设经费除国家正常拨款投入外，也得到李嘉诚基金会的大力支持。5年来基金会已投入400多万元，并承诺将予继续支持，每年资助本专业的经费300万元，为本专业建设与发展保驾护航。其中保证学生在企业一年的培养阶段至少提供经费2000-5000元/生。
- ③ **队伍保障措施**。建立教师队伍素质提升机制。制定教师教学能力互补提升计划，建设双师型教师队伍。第一，专业教师除了自己的学术方向外，还要依托企业，在一定时间内创造出工程实践应用成果。第二，按一定比例选派骨干教师定期到示范性的院校和企业进行为期三个月到一年的“双师”素质学习、进修；第三，将青年教师选送到国内知名的企业中挂职锻炼，学习企业所需的技术，了解市场情况。此外，还要从行业中聘请一部分具有中级以上技术职称的业务精通的人员担任兼职教师，搭建一支“专兼”结合，有丰富社会经验的教师队伍。
- ④ **激励保障措施**。建立能力提升激励与绩效考评激励机制。在学校总体架构下，本专业将对责任心强、教学质量高、学生欢迎、热心团队工作的教师给予表彰奖励；提供学习进修的机会，并予全额资助；对参与卓越工程师培养计划的工科教师的评聘与考核从侧重评价理论研究和发表论文，转向评价工程项目设计、专利、产学合作和技术服务等方面，具体的政策措施将随后完善并公布。

## 八、所需国家政策支持

为了保障本专业卓越工程师培养计划工作的顺利实施，在不违背国家教育大众方针、法律法规的前提下，希望国家能从以下几个方面给予政策支持：

- **配套法律法规支持**。国家可以在今后制定或修改制定相应的法律法规时，明确企业必须



承担的人才培养责任，特别是学生实习基地、实践基地、毕业设计依托单位等方面的具体职责，建立统筹国家、学校、企业三方的责任、义务与权利的架构。

- **激励与保障措施。**依据企业承担的培养人才的职责，统筹建立起对企业必要的保障措施、补偿措施以及激励机制的具体管理办法，比如可以通过减免教育附加费、优先提供土地资源等多种优惠政策，鼓励更多的企业积极参与本计划中。

## 九、质量保障体系

本专业卓越工程师培养计划将建立基于 ISO 的可持续发展教学质量保障体系。主要的工作如下：

首先我们将在输入专业目的、资源和计划的基础上，确立我们的教学目标，并以此为基础建立新的、符合科学规律的教学模式，然后依据新的教学模式建立全新的一体化课程体系，通过教、学、考、实践的教学过程的创新，使学生获得合理的知识结构及能力，为了能够获得对教学模式、课程体系、教学实施过程的合理与科学的反馈与评价，专业评价与评估是必须的，通过对输入、过程、成果的审查，促进教学模式，课程体系，教、学、考等实践过程的不断完善。

在输入评估阶段，要评价专业的使命、目标、资源以及师资质量；在过程评估阶段，要评价过程的效率和有效性，包括教学、实践、考核及其它活动；在成果评估阶段，则注重结果的分析，包括对学生的学习效果、利益相关方、学科专业长期的效果与影响等，最终将评价的结果用于对整个教学模式改进过程的反馈，从而不断完善我们的教学模式、课程体系、教学方法等。

在具体的教学实施工程中，将明确教学过程中的质量监控重点，为教学过程管理设置合理的、可测量的长期及短期管理目标，用一系列有效的管理行为使其得以实现，并按照 PDCA(计划-实施-检查-处理)的管理原则，使整个教学管理质量保障体系得以持续改进，同时利用约束机制、监督机制、激励机制和反馈机制保证教学质量保障体系的实施，如图 8 所示。

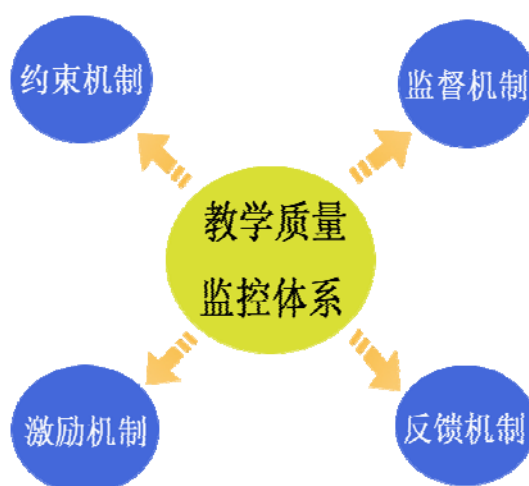


图8 卓越工程师培养计划的教学质量保障体系

整个质量保障体系将通过各种规章制度在管理者、教师、学生中形成工作规范和约束；通过院系领导、同行教师及教学督导员的听课制度、教学质量学生联系小组工作制度等形成监督；通过各种教学奖励、年度考核、职称晋升、岗位聘任、学生综合测评等措施形成激励；通过教学督导员评价、学生课堂教学评估、听课反馈等，使教学方法的改进和教学效果的提高落到实处。

基于 ISO 的教育管理质量保证体系，可以在充分保证广大教师学术自由以及教师在教学方式、方法、风格等方面的自主权的前提下，实现了日常教学过程管理的规范化，使传统的教学过程目标管理转变为过程管理，并不断促进教学过程的不断持续改进。同时，也应当看到，规章制度无法规范所有的行为，要达到管理目标，还需要建立良好的校园文化，形成共同的价值观和行为准则，使广大教职工能够自觉调控其行为。

因此，通过严格实施基于 ISO 的可持续发展教学质量保障体系，使得本专业的毕业生能够达到卓越工程师培养计划的要求，从而实现以下目标：

- 完善基于 ISO 的可持续发展教学质量保障体系
- 国家工程师认证
- 国家工程教育专业认证

## 第二部分

### 附件

|                            |     |
|----------------------------|-----|
| 附录 1：专业培养标准                | S-1 |
| 附录 2：专业培养目标实现矩阵            | M-1 |
| 附录 3：MEC9202 工程热力学课程档案（范例） | I-1 |

## 附件 1:

### 汕头大学工学院机械电子工程系

#### 机械设计制造及其自动化专业卓越工程师培养计划

#### 专业培养标准

##### 一、专业培养目标体系

###### 1 总体要求

本培养标准在国家通用标准的指导下，按照行业专业标准的基本要求，结合汕头大学特色、办学理念和人才培养定位，制定本校机械设计制造及其自动化专业的卓越工程师培养标准。汕头大学机械制造及其自动化专业将按照此标准培养学生，使学生：

- (1). 具备并能应用与本专业相关的科学、数学、工程科学基础知识；
- (2). 具有本专业分析问题与解决问题的能力，并掌握与本专业相关的个人能力、专业态度和专业素质；
- (3). 能在实际多学科合作团队里工作并进行并有效的交流；
- (4). 具备一定的企业和社会环境下的综合工程实践经验。

###### 2 专业培养目标体系

机械设计制造及其自动化专业毕业生的专业培养目标体系由愿景、目标、战略以及支撑这些结构的知识、能力素质等所构成，其结构图如下图所示。其重要的特征是：

**(1) 给出清晰的专业培养愿景**，即能在 21 世纪全球技术、经济和社会大系统中，克服以往困扰人们的“想不到、做不到”两大障碍，成为卓越的工程师。

**(2) 提出明确的专业培养目标**，即使学生掌握宽厚的科技知识，具备工程管理基本知识，道德/诚信/职业操守(EIP)、思辨思维和执行能力有突出进步，具备研发或领导新产品 C-D-I-O 全过程的潜质。

**(3) 形成实现目标的战略**，即以企业和社会为背景，以基于思辨思维的 C-D-I-O 全过程各级团队项目为导向，全面提升学生的能力、知识和 EIP，充分发掘学生的个人潜质，使学生成为具有创新意识与能力的新世纪优秀人才。

**(4) 最后给出专业学生在整个培养过程中所应该具有的知识、能力和态度**。包括：具有综合的基础知识和系统的专业技术，了解国内外专业领域前沿动态，具备学习能力、实践能力、创新能力和工程管理能力和团队合作精神，良好的职业道德，并具备素质全面、适合深

造、就业面广、适应性强的特点。成为具有机电一体化产品及系统的设计、制造、自动化及管理的跨学科、高级工程技术人才。

**愿景：**汕头大学机电专业毕业生能在 21 世纪全球技术、经济和社会大系统中，克服以往困扰人们的“想不到、做不到”两大障碍，成为卓越的工程师。

**目标：**使学生掌握宽厚的科技知识，具备工程管理基本知识，道德/诚信/职业操守(EIP)、思辨思维和执行能力有突出进步，具备研发或领导新产品 C-D-I-O 全过程的潜质。

**战略：**以企业和社会为背景，以基于思辨思维的 C-D-I-O 全过程各级团队项目为导向，全面提升学生的能力、知识和 EIP，充分发掘学生的个人潜质，使学生成为具有创新意识与能力的新世纪优秀人才。



## 二、专业特征目标

基于以上专业目标体系的架构，本专业对以上基本目标进行进一步分解，成为 17 项可以用以定义本专业工程师的专业特征目标。专业特征目标来源于国家通用标准、机械行业标准、本专业国内外教学实践、本专业师生、校友和社会，规定本专业人才培养的基本规格和特色。这些特征目标描述一个机械设计制造及其自动化专业工程师所应该具备的知识、能力和素质。

这 17 项特征目标按照四大类，以二级目标的形式分列如下：

### 1 具备并能应用与本专业相关的科学、数学、工程科学基础知识

1.1 基础科学与数学知识。掌握并能应用基本科学与数学知识，包括：

1.1.1 数学(包括统计学)

1.1.2 物理

1.1.3 化学

1.2 工程科学与技术基础知识。掌握以下工程科学与技术基础知识，并将这些核心基础知识的原理运用在相关学科，侧重于应用工程技术知识解决实际工程问题；

1.2.1 固体力学

1.2.2 流体力学

1.2.3 热力学

1.2.4 动力学

1.2.5 电学

1.2.6 计算机基础

1.2.7 工程图学

1.2.8 运动学与机构

1.2.9 工程材料

1.2.10 控制工程

1.2.11 工程测量

1.2.12 工程计算

1.2.13 机械振动

1.3 专业工程基础知识。掌握以下专业工程基础知识，并将这些专业工程知识的原理系统地运用在解决实际创新性机电类产品构思-设计-制造-运行的全过程中；

1.3.1 产品设计

1.3.2 制造工程

1.3.3 工业自动化

1.3.4 工程管理

### 2 具有本专业分析问题与解决问题的能力，并掌握与本专业相关的个人和专业能力

2.1 能分析和解决工程问题

2.2 能对具体的工程问题进行有效的探索和实验

2.3 整体性、系统性地思考问题

2.4 掌握成功进行工程实践所需的个人能力，如主动性、应变能力、创造力、求知欲和时间管理

2.5 掌握成功进行工程实践所需的职业（执业）能力，如职业道德、诚信、现时问题和终身学习能力

### **3 能在实际多学科合作团队里工作并进行并有效的交流**

3.1 在团队中工作和领导

3.2 以书面形式、电子形式、图表以及口头等方式进行有效的交流

3.3 具备应用英语作日常和专业交流的基本能力

### **4 具备一定的企业和社会环境下的综合工程实践经验**

4.1 认识到社会环境在工程实践中的重要性

4.2 理解不同的企业文化，并能在不同的组织中顺利工作

4.3 初步了解工程系统的构思，包括制定要求、界定功能、建模和项目管理

4.4 理解复杂系统的设计

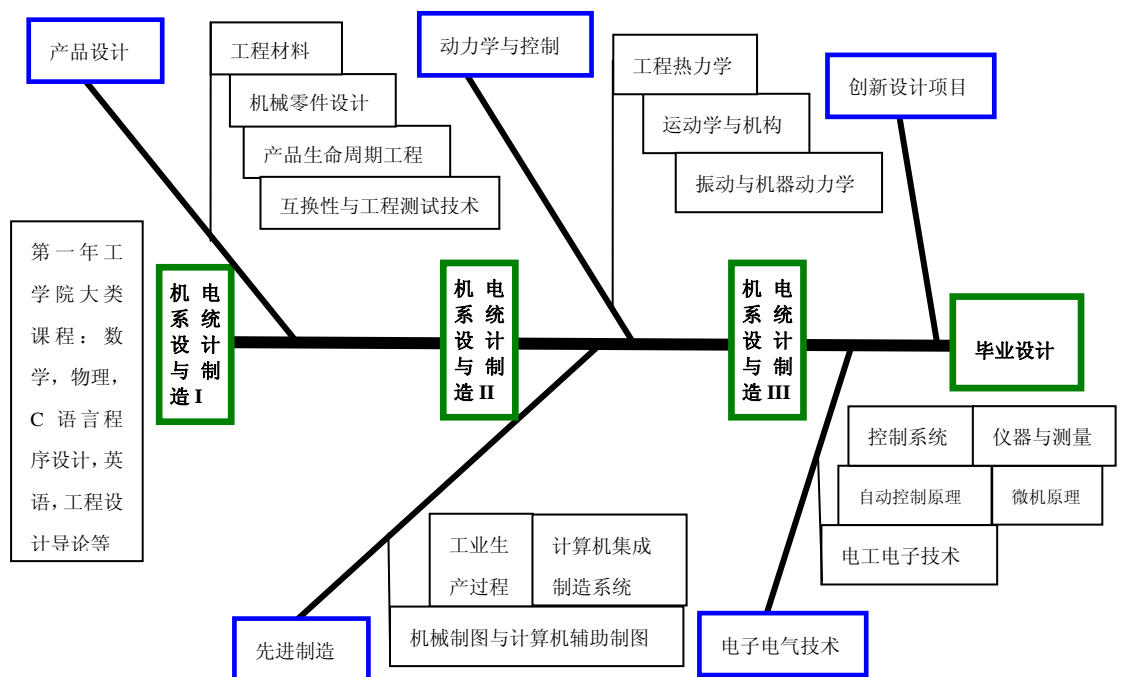
4.5 参加过部分实际软硬件过程和管理程序的实施环节

4.6 了解复杂系统、过程 and 管理的运行

## **三、课程计划**

本课程体系以本专业卓越工程师培养计划的基本思想，以实现专业培养目标为中心任务，通过课堂教学、实习实践、设计建造项目等各种教学环节综合实现学生知识、能力和素质的培养目标。以一级设计建造项目为纽带培养学生综合认识并实践本专业核心的知识和能力，以二级项目为整合相关课程群的学习与应用。采用如下鱼骨图的形式表达课程之间的相互支撑、相互联系的关系。

机械设计制造及其自动化专业核心课程培养结构



图例:

|         |                   |              |
|---------|-------------------|--------------|
| 框内为一级项目 | 框内为含部分主要课程的 2 级项目 | 从左到右为时间顺序    |
|         |                   | 从上到下为时间平行课程  |
|         |                   | 此课程未完前可开上面二课 |

机械设计制造及其自动化专业的毕业生需完成以下课程并取得规定的学分:

1. 学校统一要求的课程共 53 学分，其中英语需通过学校的 ELC4 级；
2. 工学院统一要求的课程共 29 学分；
3. 本专业的必修课 74 学分和选修课 4.5 学分；
4. 毕业生至少修满 160.5 学分。

注: (1) 带五角星 (☆) 的课程为综合本专业核心专业领域的 1 级综合项目, 1 级项目为本专业的核心骨架, 必须按照给定的时间选修;  
 (2) 带双五角星 (☆☆) 的课程为 2 级综合项目, 2 级项目带领一组相关课程并有可能跨学期, 选课时必须考虑相关课程的选修以及时间顺序。

(一)、工学基础课程 (10 门 29 学分)

|                 |      |
|-----------------|------|
| MAT1110 高等数学 I  | 6 学分 |
| MAT1210 高等数学 II | 6 学分 |
| MAT1130 线性代数    | 2 学分 |
| (先修 MAT1110)    |      |



|                    |      |
|--------------------|------|
| MAT1240 概率论与数理统计   | 3 学分 |
| (先修 MAT1210)       |      |
| PHY1030 普通物理       | 4 学分 |
| PHY1000 普通物理实验     | 2 学分 |
| ENC9105 工程设计导论     | 2 学分 |
| ENC9103 C 语言程序设计   | 3 学分 |
| ENC9301 工程师职业道德与责任 | 1 学分 |

### (二)、专业基础课程 (13 门 38.5 学分)

|                      |        |
|----------------------|--------|
| MEC9102 理论力学         | 3 学分   |
| MEC9201 机械制图与计算机辅助制图 | 5 学分   |
| EEG9272 电工电子技术 I     | 2 学分   |
| EEG9273 电工电子技术 II    | 4 学分   |
| MEC9202 工程热力学        | 3 学分   |
| MEC9208 材料力学         | 3 学分   |
| MEC9204 运动学与机构       | 3 学分   |
| MEC9205 工程材料         | 2 学分   |
| MEC9206 金工实习         | 3 学分   |
| MEC9301 机械零件设计       | 3 学分   |
| MEC9302 仪器与测量        | 1.5 学分 |
| MEC9303 微机原理         | 3 学分   |
| MEC9304 自动控制原理       | 3 学分   |

### (三)、专业课程 (17 门 35.5 学分)

|                        |      |
|------------------------|------|
| MEC7001 机电系统设计与制造 I☆   | 1 学分 |
| MEC7002 机电系统设计与制造 II☆  | 1 学分 |
| MEC7003 机电系统设计与制造 III☆ | 1 学分 |
| MEC7004 机电系统设计与制造 IV☆  | 1 学分 |
| MEC7005 机电系统设计与制造 V☆   | 1 学分 |
| MEC7301 生产实习           | 1 学分 |
| MEC8301 产品设计☆☆         | 1 学分 |
| MEC8302 电子电气技术☆☆       | 1 学分 |

|                    |        |
|--------------------|--------|
| MEC8303 先进制造☆☆     | 1 学分   |
| MEC8401 动力学与控制☆☆   | 1 学分   |
| MEC9305 工业生产过程     | 3 学分   |
| MEC9306 产品生产周期工程   | 2 学分   |
| MEC9309 振动与机器动力学   | 3 学分   |
| MEC9310 互换性与测量技术基础 | 1.5 学分 |
| MEC9311 控制系统       | 3 学分   |
| MEC9401 计算机数控机床    | 3 学分   |
| MEC7401 毕业设计☆      | 10 学分  |

**(四)、本系、院选修课程(至少选修 4.5 学分, 鼓励额外选修 ENC8000 创新设计项目)**

|                        |        |
|------------------------|--------|
| ENC8000 创新设计项目☆☆       | 2 学分   |
| MEC9402 企业与项目管理        | 2 学分   |
| MEC9001 有限元法           | 1.5 学分 |
| MEC9002 机器人技术          | 1.5 学分 |
| MEC9004 高等工程材料         | 1.5 学分 |
| MEC9005 特种加工           | 1.5 学分 |
| MEC9006 液压与传动          | 1.5 学分 |
| MEC9007 塑料模具设计与制造      | 1.5 学分 |
| MEC9008 现代设计方法         | 1.5 学分 |
| MEC9009 嵌入式系统设计        | 1.5 学分 |
| MEC9010 计算机集成制造系统      | 1.5 学分 |
| MEC9011 软包装设备基本原理与设计基础 | 1.5 学分 |

#### 四、专业培养目标实现矩阵

专业培养目标实现矩阵，见表 2，更清晰的材料，见附件 2。专业培养目标实现矩阵将专业特征目标所规定的知识、能力和素质要求落实到具体的教学环节。由课程、项目、实习实践以及各类课外活动所构成的教学环节将专业特征目标所列知识、能力和素质要求以相互联系、相互支持的方式进行统筹与整合，一体化地实现专业培养目标。

矩阵采用以布卢姆学习目标分类法(Bloom's Taxonomy)为基础描述学生在学完本课程后应具有的能力，如下表所示。目标栏内以 1(最低)、2、3、4、5、6(最高)来表示对此级能力要求达到的程度，无要求则留空。

表 1 布卢姆学习目标分类法

| 程度 | 中英文名称               | 含义  | 中英文关键词   | 教学环节要求                             |
|----|---------------------|---|--|------------------------------------|
| 6  | 评判<br>Evaluation    | 评判指那种能抓住要领，善于质疑辨析，基于严格推断，富于机智灵气，清晰敏捷的日常思维能力                           | Appraise(评价)<br>Interpret(演绎)<br>Criticize(批判)<br>Justify(辩护)                                  | 有反复的训练和测试要求，比如：三级项目(设计中的反复性思索与改进)； |
| 5  | 综合<br>Synthesis     | 综合指具备观察能力、实践能力、思维能力、整合能力和交流能力。  | Design(设计)<br>Create(创造)<br>Organize(组织)<br>Reconstruct(重构)                                    | 有重要的训练和测试要求，比如：三级项目(设计中的综合分析)；     |
| 4  | 分析<br>Analysis      | 分析指具备把一件事情、一种现象、概念分成较简单的组成部分，找出这些部分的本质属性和彼此之间的关系单独进行剖析、分辨、观察和研究的一种能力。 | Analyze(分析)<br>Break down(划分)<br>Identify(辨别)<br>Present(面向)<br>Formulate(构思)<br>Subdivide(细分) | 有主要的训练和测试要求，比如三级项目(设计中的事务本质分析与提高)； |
| 3  | 应用<br>Application   | 应用指在思考的基础上，能够灵活地将所学的知识解决实际问题的—种能力。                                    | Apply(应用)<br>Conduct(指导)<br>Solve(解决)<br>Use(使用)   | 有训练和测试要求，比如综合设计性实验、小的设计项目等；        |
| 2  | 理解<br>Comprehension | 理解指在概念的基础上，进一步达到系统化和具体化，重新建立或者调整认知结构，达到知识的融会贯通，并使知识得到广泛的迁移，知道它是“为什么”。 | Explain(解释)<br>Distinguish(归类)<br>Paraphrase(诠释)<br>Summarize(总结)<br>Generalize(概况)            | 有训练和测试的要求，比如练习题、小的设计性实验、课程研讨等。     |
| 1  | 认知<br>Knowledge     | 认知是指人脑加工、储存和提取信息的能力,即人对事物的构成、性能与他物的关系、发展的动力、发展方向以及基本规律的把握能力。          | Define(定义)<br>Label(标出)<br>List(列举)<br>Recite(详述)<br>Select(选择)                                | 有所提及但没有训练和测试要求，比如课程讲解、研讨、验证性实验等。   |

机械设计制造及其自动化专业培养目标实现矩阵

| 课程代码<br>课程名称         | 学分 | 课程性质 | 能力                  |                    |                         |                           |                  |                  |                   |                   |                    |                    |                |                        |                        |                  |               |                      |              |               |
|----------------------|----|------|---------------------|--------------------|-------------------------|---------------------------|------------------|------------------|-------------------|-------------------|--------------------|--------------------|----------------|------------------------|------------------------|------------------|---------------|----------------------|--------------|---------------|
|                      |    |      | 1.1 数学、物理、生物等基础科学知识 | 1.2 力学、电学等核心工程基础知识 | 1.3 机械原理、设计与制造等专业工程基础知识 | 2.1 机电产品研发过程的工程推理和解决问题的能力 | 2.2 机电系统运行实验和现知识 | 2.3 机电产品全系统的思维整合 | 2.4 系统工作中的个人能力和态度 | 2.5 系统工作中的职业能力和态度 | 3.1 机电产品研发中的有效团队工作 | 3.2 机电产品研发团队中的有效交流 | 3.3 团队中使用外语的交流 | 3.4 在不同和多种文化环境中有效工作和探索 | 3.5 跨越人文、工程、经济和社会的综合视野 | 4.1 大系统外部和社会背景环境 | 4.2 复杂企业与商业环境 | 4.3 机电产品或新系统的创新意识与构思 | 4.4 机械或电系的设计 | 4.5 机电产品的有效实施 |
| 第一学年                 |    |      |                     |                    |                         |                           |                  |                  |                   |                   |                    |                    |                |                        |                        |                  |               |                      |              |               |
| 秋季学期                 |    |      |                     |                    |                         |                           |                  |                  |                   |                   |                    |                    |                |                        |                        |                  |               |                      |              |               |
| MAT1110高等数学 I        | 6  | 必修   | 3                   |                    |                         |                           |                  | 2                | 2                 |                   |                    |                    |                | 2                      | 2                      |                  |               |                      |              |               |
| ENC9105 工程设计导论       | 2  | 必修   | 2                   | 2                  | 1                       | 3                         | 3                | 2                | 1                 | 2                 | 3                  | 3                  | 3              |                        | 1                      | 2                | 2             | 2                    | 1            | 1             |
| CST9910C 语言程序设计      | 2  | 必修   | 3                   | 4                  |                         |                           |                  |                  |                   |                   |                    |                    |                |                        | 1                      | 1                |               |                      |              |               |
| ENC9110 化学导论         | 1  | 必修   | 2                   |                    |                         | 2                         | 3                |                  |                   |                   |                    |                    |                |                        |                        |                  |               |                      |              |               |
| ENC9120 生物学导论        | 1  | 必修   | 1                   |                    |                         | 1                         |                  |                  |                   | 1                 | 1                  | 2                  | 2              | 2                      | 2                      |                  |               |                      |              |               |
| COM1011 计算机应用技能      | 2  | 必修   | 4                   |                    |                         |                           |                  | 2                | 2                 | 2                 | 2                  | 1                  | 2              |                        |                        |                  |               |                      |              |               |
| 毛邓三                  | 6  | 必修   |                     |                    |                         | 2                         |                  | 2                | 3                 | 3                 | 3                  |                    |                |                        |                        |                  |               |                      |              |               |
| 英语                   | 4  | 必修   | 4                   |                    |                         |                           |                  | 2                |                   | 2                 | 2                  | 4                  |                |                        |                        |                  |               |                      |              |               |
| 体育                   | 1  | 必修   |                     |                    |                         |                           |                  | 2                | 3                 | 3                 | 3                  | 2                  |                |                        |                        |                  |               |                      |              |               |
| 本学期必修学分小计            | 25 |      |                     |                    |                         |                           |                  |                  |                   |                   |                    |                    |                |                        |                        |                  |               |                      |              |               |
| 春季学期                 |    |      |                     |                    |                         |                           |                  |                  |                   |                   |                    |                    |                |                        |                        |                  |               |                      |              |               |
| MAT1210 高等数学 II      | 6  | 必修   | 4                   |                    |                         |                           |                  | 2                | 2                 |                   |                    |                    |                | 2                      | 2                      |                  |               |                      |              |               |
| MAT1130 线性代数         | 2  | 必修   | 3                   |                    |                         |                           |                  | 2                | 2                 |                   |                    |                    |                | 2                      | 2                      |                  |               |                      |              |               |
| PHY1030 普通物理学        | 4  | 必修   | 3                   | 2                  |                         | 1                         | 3                | 2                |                   |                   |                    |                    |                |                        |                        |                  |               |                      |              |               |
| PHY1000 普通物理实验       | 2  | 必修   | 3                   | 2                  |                         | 1                         | 2                | 2                |                   |                   |                    |                    |                |                        |                        |                  |               |                      |              |               |
| MEC9500 机械制图与计算机辅助制图 | 4  | 必修   |                     | 4                  | 3                       | 3                         | 3                | 2                | 2                 | 3                 | 3                  | 3                  | 3              |                        | 2                      | 2                | 3             | 3                    | 2            | 2             |
| 英语                   | 4  | 必修   | 4                   |                    |                         |                           |                  | 2                |                   |                   | 2                  | 2                  | 4              |                        |                        |                  |               |                      |              |               |
| 体育                   | 1  | 必修   |                     |                    |                         |                           |                  | 2                | 3                 | 3                 | 3                  | 2                  |                |                        |                        |                  |               |                      |              |               |
| 形势与政策                | 2  | 必修   |                     |                    |                         | 2                         |                  | 2                | 3                 | 3                 | 3                  |                    |                |                        |                        |                  |               |                      |              |               |
| 公共课或者通识课自选           |    | 必修   |                     |                    |                         |                           |                  |                  |                   |                   |                    |                    |                |                        |                        |                  |               |                      |              |               |
| 本学期必修学分小计            | 22 |      |                     |                    |                         |                           |                  |                  |                   |                   |                    |                    |                |                        |                        |                  |               |                      |              |               |
| 第二学年                 |    |      |                     |                    |                         |                           |                  |                  |                   |                   |                    |                    |                |                        |                        |                  |               |                      |              |               |
| 夏季学期                 |    |      |                     |                    |                         |                           |                  |                  |                   |                   |                    |                    |                |                        |                        |                  |               |                      |              |               |
| 军事训练与军事理论课           | 2  | 必修   |                     |                    |                         |                           |                  |                  |                   |                   |                    |                    |                |                        |                        |                  |               |                      |              |               |

## 五、课程教学大纲

专业课程教学大纲规定一门课程对学生的知识、能力和素质进行培养的内容、进度、方式和程度。每门课程根据课程特点除完成本课程传统的知识点的授课之外还需按照专业目标实现矩阵的要求完成本课程对学生能力和素质的培养，以实现对知识、能力和素质的一体化培养。培养的方式和效果是课程教学改革的重要努力方向。

随后的附录 2 给出《工程热力学》详细的课程档案示例。

附件2:

机械设计制造及其自动化专业培养目标实现矩阵

| 课程代码<br>课程名称        | 学分 | 课程性质 | 能力                  |                    |                         |                           |                   |                  |                   |                   |                    |                    |              |                        |                        |                |               |                     |              |               |
|---------------------|----|------|---------------------|--------------------|-------------------------|---------------------------|-------------------|------------------|-------------------|-------------------|--------------------|--------------------|--------------|------------------------|------------------------|----------------|---------------|---------------------|--------------|---------------|
|                     |    |      | 1.1 数学、物理、生物等基础科学知识 | 1.2 力学、电学等核心工程基础知识 | 1.3 机械原理、设计与制造等专业工程基础知识 | 2.1 机电产品研发过程的工程推理和解决问题的能力 | 2.2 机电系统运行实验和发现知识 | 2.3 机电产品全系统的思维整合 | 2.4 系统工作中的个人能力和态度 | 2.5 系统工作中的职业能力和态度 | 3.1 机电产品研发中的有效团队合作 | 3.2 机电产品研发团队中的有效交流 | 3.3 团队中使用的交流 | 3.4 在不同和多种文化环境中有效工作和探索 | 3.5 跨越人文、工程、经济和社会的综合视野 | 4.1 大系外和社会背景环境 | 4.2 复杂企业与商业环境 | 4.3 机电新产品或新系统的创意与构思 | 4.4 机械或电系的设计 | 4.5 机电产品的有效实施 |
| 第一学年                |    |      |                     |                    |                         |                           |                   |                  |                   |                   |                    |                    |              |                        |                        |                |               |                     |              |               |
| 秋季学期                |    |      |                     |                    |                         |                           |                   |                  |                   |                   |                    |                    |              |                        |                        |                |               |                     |              |               |
| MAT1110高等数学 I       | 6  | 必修   | 3                   |                    |                         |                           |                   | 2                | 2                 |                   |                    |                    |              | 2                      | 2                      |                |               |                     |              |               |
| ENC9105工程设计导论       | 2  | 必修   | 2                   | 2                  | 1                       | 3                         | 3                 | 2                | 1                 | 2                 | 3                  | 3                  | 3            |                        | 1                      | 2              | 2             | 2                   | 1            | 1             |
| CST9910C语言程序设计      | 2  | 必修   | 3                   | 4                  |                         |                           |                   |                  |                   |                   |                    |                    |              |                        | 1                      | 1              |               |                     |              |               |
| ENC9110化学导论         | 1  | 必修   | 2                   |                    |                         | 2                         | 3                 |                  |                   |                   |                    |                    |              |                        | 1                      | 1              |               |                     |              |               |
| ENC9120生物学导论        | 1  | 必修   | 1                   |                    |                         | 1                         |                   |                  |                   | 1                 | 1                  | 2                  | 2            | 2                      | 2                      |                |               |                     |              |               |
| COM1011计算机应用技能      | 2  | 必修   | 4                   |                    |                         |                           |                   |                  | 2                 | 2                 | 2                  | 2                  | 1            | 2                      |                        |                |               |                     |              |               |
| 毛邓三                 | 6  | 必修   |                     |                    |                         | 2                         |                   | 2                | 3                 | 3                 | 3                  |                    |              |                        |                        |                |               |                     |              |               |
| 英语                  | 4  | 必修   | 4                   |                    |                         |                           |                   | 2                |                   |                   | 2                  | 2                  | 4            |                        |                        |                |               |                     |              |               |
| 体育                  | 1  | 必修   |                     |                    |                         |                           |                   | 2                | 3                 | 3                 | 3                  | 2                  |              |                        |                        |                |               |                     |              |               |
| 本学期必修学分小计           | 25 |      |                     |                    |                         |                           |                   |                  |                   |                   |                    |                    |              |                        |                        |                |               |                     |              |               |
| 春季学期                |    |      |                     |                    |                         |                           |                   |                  |                   |                   |                    |                    |              |                        |                        |                |               |                     |              |               |
| MAT1210高等数学 II      | 6  | 必修   | 4                   |                    |                         |                           |                   | 2                | 2                 |                   |                    |                    |              | 2                      | 2                      |                |               |                     |              |               |
| MAT1130线性代数         | 2  | 必修   | 3                   |                    |                         |                           |                   | 2                | 2                 |                   |                    |                    |              | 2                      | 2                      |                |               |                     |              |               |
| PHY1030普通物理学        | 4  | 必修   | 3                   | 2                  |                         | 1                         | 3                 | 2                |                   |                   |                    |                    |              |                        |                        |                |               |                     |              |               |
| PHY1000普通物理实验       | 2  | 必修   | 3                   | 2                  |                         | 1                         | 2                 | 2                |                   |                   |                    |                    |              |                        |                        |                |               |                     |              |               |
| MEC9500机械制图与计算机辅助制图 | 4  | 必修   |                     | 4                  | 3                       | 3                         | 3                 | 2                | 2                 | 3                 | 3                  | 3                  | 3            |                        | 2                      | 2              | 3             | 3                   | 2            | 2             |
| 英语                  | 4  | 必修   | 4                   |                    |                         |                           |                   | 2                |                   |                   | 2                  | 2                  | 4            |                        |                        |                |               |                     |              |               |
| 体育                  | 1  | 必修   |                     |                    |                         |                           |                   | 2                | 3                 | 3                 | 3                  | 2                  |              |                        |                        |                |               |                     |              |               |
| 形势与政策               | 2  | 必修   |                     |                    |                         | 2                         |                   | 2                | 3                 | 3                 | 3                  |                    |              |                        |                        |                |               |                     |              |               |
| 公共课或者通识课自选          |    | 必修   |                     |                    |                         |                           |                   |                  |                   |                   |                    |                    |              |                        |                        |                |               |                     |              |               |
| 本学期必修学分小计           | 22 |      |                     |                    |                         |                           |                   |                  |                   |                   |                    |                    |              |                        |                        |                |               |                     |              |               |
| 第二学年                |    |      |                     |                    |                         |                           |                   |                  |                   |                   |                    |                    |              |                        |                        |                |               |                     |              |               |
| 夏季学期                |    |      |                     |                    |                         |                           |                   |                  |                   |                   |                    |                    |              |                        |                        |                |               |                     |              |               |
| 军事训练与军事理论课          | 2  | 必修   |                     |                    |                         |                           |                   |                  |                   |                   |                    |                    |              |                        |                        |                |               |                     |              |               |

附件2:

机械设计制造及其自动化专业培养目标实现矩阵

| 课程代码<br>课程名称            | 学分 | 课程性质 | 能力                  |                    |                         |                           |                   |                  |                   |                   |                    |                    |              |                       |                        |                 |               |                    |               |               |                  |
|-------------------------|----|------|---------------------|--------------------|-------------------------|---------------------------|-------------------|------------------|-------------------|-------------------|--------------------|--------------------|--------------|-----------------------|------------------------|-----------------|---------------|--------------------|---------------|---------------|------------------|
|                         |    |      | 1.1 数学、物理、生物等基础科学知识 | 1.2 力学、电学等核心工程基础知识 | 1.3 机械原理、设计与制造等专业工程基础知识 | 2.1 机电产品研发过程的工程推理和解决问题的能力 | 2.2 机电系统运行实验和发现知识 | 2.3 机电产品全系统的思维整合 | 2.4 系统工作中的个人能力和态度 | 2.5 系统工作中的职业能力和态度 | 3.1 机电产品研发中的有效团队合作 | 3.2 机电产品研发团队中的有效交流 | 3.3 团队中使用的交流 | 3.4 在不同多种文化环境中有效工作和探索 | 3.5 跨越人文、工程、经济和社会的综合视野 | 4.1 大系统外和社会背景环境 | 4.2 复杂企业与商业环境 | 4.3 机电新产品或新系统的创意构思 | 4.4 机械或控制系的设计 | 4.5 机电产品的有效实施 | 4.6 机电产品全寿命周期的运行 |
| 形势与政策（理论）               | 1  | 必修   |                     |                    |                         | 2                         |                   | 2                | 3                 | 3                 | 3                  |                    |              |                       |                        |                 |               |                    |               |               |                  |
| 公共课、通识课自选或重修课           |    |      |                     |                    |                         |                           |                   |                  |                   |                   |                    |                    |              |                       |                        |                 |               |                    |               |               |                  |
| 本学期必修学分小计               | 3  |      |                     |                    |                         |                           |                   |                  |                   |                   |                    |                    |              |                       |                        |                 |               |                    |               |               |                  |
| 秋季学期                    |    |      |                     |                    |                         |                           |                   |                  |                   |                   |                    |                    |              |                       |                        |                 |               |                    |               |               |                  |
| MAT1240概率论与数理统计         | 3  | 必修   | 3                   |                    |                         |                           |                   |                  |                   |                   |                    |                    |              |                       |                        |                 |               |                    |               |               |                  |
| MEC9510理论力学             | 3  | 必修   | 4                   | 3                  |                         | 3                         | 2                 | 3                | 2                 | 2                 | 2                  | 2                  |              |                       |                        | 2               | 3             | 2                  | 2             | 2             | 2                |
| MEC9520电工电子技术I          | 2  | 必修   |                     | 4                  |                         | 2                         | 2                 |                  |                   |                   |                    |                    | 2            | 2                     | 2                      | 2               |               |                    |               |               |                  |
| MEC9540工程热力学            | 2  | 必修   | 3                   | 3                  |                         | 3                         | 2                 | 2                | 3                 | 2                 | 2                  | 2                  | 2            |                       |                        | 3               | 2             | 3                  | 3             | 3             | 3                |
| MEC9550工程材料             | 2  | 必修   |                     | 3                  |                         | 3                         | 3                 | 2                | 3                 | 3                 | 2                  | 3                  | 3            |                       |                        | 2               | 2             | 3                  | 3             | 2             | 2                |
| MEC9560互换性与测量技术基础       | 2  | 必修   |                     | 4                  |                         | 3                         | 3                 | 2                | 3                 | 3                 | 2                  | 2                  | 2            |                       |                        | 2               | 2             | 2                  | 2             | 3             | 3                |
| MEC7000机械工程导论           | 1  | 必修   | 2                   | 2                  |                         |                           |                   |                  |                   |                   |                    |                    |              |                       |                        |                 |               |                    |               |               |                  |
| MEC9000企业与项目管理（选修课）     | 2  | 选修   |                     | 2                  |                         | 3                         | 3                 | 2                | 3                 | 2                 | 2                  | 3                  | 3            |                       |                        | 2               | 2             | 2                  | 2             | 2             | 2                |
| 英语                      | 4  | 必修   | 4                   |                    |                         |                           |                   | 2                |                   |                   | 2                  | 2                  | 4            |                       |                        |                 |               |                    |               |               |                  |
| 体育                      | 1  | 必修   |                     |                    |                         |                           |                   | 2                | 3                 | 3                 | 3                  | 2                  |              |                       |                        |                 |               |                    |               |               |                  |
| 公共课、通识课自选或重修课           |    |      |                     |                    |                         |                           |                   |                  |                   |                   |                    |                    |              |                       |                        |                 |               |                    |               |               |                  |
| 本学期必修学分小计               | 20 |      |                     |                    |                         |                           |                   |                  |                   |                   |                    |                    |              |                       |                        |                 |               |                    |               |               |                  |
| 春季学期                    |    |      |                     |                    |                         |                           |                   |                  |                   |                   |                    |                    |              |                       |                        |                 |               |                    |               |               |                  |
| MEC9530电工电子技术II         | 3  | 必修   |                     | 4                  |                         | 3                         | 3                 | 2                | 2                 | 3                 | 2                  | 3                  | 3            |                       |                        | 1               | 2             | 3                  | 3             | 3             | 3                |
| MEC9570材料力学             | 3  | 必修   |                     | 3                  |                         | 3                         | 3                 | 3                | 2                 | 2                 | 3                  | 3                  | 3            |                       |                        | 2               | 3             | 2                  | 2             | 2             | 2                |
| MEC9580运动学与机构           | 3  | 必修   |                     |                    | 4                       | 3                         | 3                 | 2                | 2                 | 2                 | 3                  | 3                  | 3            |                       |                        | 0               | 2             | 3                  | 3             | 2             | 2                |
| MEC9590自动控制原理           | 3  | 必修   | 4                   |                    | 4                       | 3                         | 3                 | 2                | 3                 | 2                 | 3                  | 3                  | 3            |                       |                        | 1               | 2             | 3                  | 3             | 2             | 2                |
| MEC7010机电系统设计与制造I（一级项目） | 1  | 必修   | 3                   | 3                  | 4                       | 2                         | 2                 | 2                | 3                 | 3                 | 3                  | 3                  | 3            | 2                     | 2                      | 2               | 2             | 4                  | 2             |               |                  |
| MEC9600金工实习             | 3  | 必修   |                     |                    | 3                       |                           |                   |                  | 2                 | 3                 | 3                  | 3                  |              |                       |                        |                 |               |                    |               |               |                  |
| 英语                      | 4  | 必修   | 4                   |                    |                         |                           |                   | 2                |                   |                   | 2                  | 2                  | 4            |                       |                        |                 |               |                    |               |               |                  |
| 体育                      | 1  | 必修   |                     |                    |                         |                           |                   | 2                | 3                 | 3                 | 3                  | 2                  |              |                       |                        |                 |               |                    |               |               |                  |
| 公共课、通识课自选或重修课           |    |      |                     |                    |                         |                           |                   |                  |                   |                   |                    |                    |              |                       |                        |                 |               |                    |               |               |                  |
| 本学期必修学分小计               | 21 |      |                     |                    |                         |                           |                   |                  |                   |                   |                    |                    |              |                       |                        |                 |               |                    |               |               |                  |

附件2:

机械设计制造及其自动化专业培养目标实现矩阵

| 课程代码<br>课程名称               | 学分  | 课程性质 | 能力 | 1.1 数学、物理、生物等基础科学知识 | 1.2 力学、电学等核心工程基础知识 | 1.3 机械原理、设计与制造等专业工程基础知识 | 2.1 机电产品研发过程的工程推理和解决问题的能力 | 2.2 机电系统运行实验和发现知识 | 2.3 机电产品全系统的思维整合 | 2.4 系统工作中的个人能力和态度 | 2.5 系统工作中的职业能力和态度 | 3.1 机电产品研发中的有效团队合作 | 3.2 机电产品研发团队中的有效交流 | 3.3 团队中使用的交流 | 3.4 在不同和多种文化环境中有效工作和探索 | 3.5 跨越人文、工程、经济和社会的综合视野 | 4.1 大系统外和社会背景环境 | 4.2 复杂企业与商业环境 | 4.3 机电新产品或新系统的创意与构思 | 4.4 机械或控制系统的设计 | 4.5 机电产品有效实施 | 4.6 机电产品全寿命周期的运行 |
|----------------------------|-----|------|----|---------------------|--------------------|-------------------------|---------------------------|-------------------|------------------|-------------------|-------------------|--------------------|--------------------|--------------|------------------------|------------------------|-----------------|---------------|---------------------|----------------|--------------|------------------|
|                            |     |      |    | 1                   | 2                  | 3                       | 4                         | 5                 | 6                | 7                 | 8                 | 9                  | 10                 | 11           | 12                     | 13                     | 14              | 15            | 16                  | 17             | 18           | 19               |
| 第三学年                       |     |      |    |                     |                    |                         |                           |                   |                  |                   |                   |                    |                    |              |                        |                        |                 |               |                     |                |              |                  |
| 夏季学期                       |     |      |    |                     |                    |                         |                           |                   |                  |                   |                   |                    |                    |              |                        |                        |                 |               |                     |                |              |                  |
| ENC9301 工程师职业道德与责任         | 1   | 必修   |    | 1                   | 1                  | 1                       | 1                         | 4                 | 2                | 4                 | 1                 | 3                  | 3                  |              |                        |                        | 4               | 4             | 1                   | 1              | 0            | 0                |
| 公共课、通识课自选或重修课              |     |      |    |                     |                    |                         |                           |                   |                  |                   |                   |                    |                    |              |                        |                        |                 |               |                     |                |              |                  |
| 本学期必修学分小计                  | 1   |      |    |                     |                    |                         |                           |                   |                  |                   |                   |                    |                    |              |                        |                        |                 |               |                     |                |              |                  |
| 秋季学期                       |     |      |    |                     |                    |                         |                           |                   |                  |                   |                   |                    |                    |              |                        |                        |                 |               |                     |                |              |                  |
| MEC9620 微机原理               | 3   | 必修   |    |                     | 2                  | 3                       | 2                         | 3                 | 3                | 2                 | 3                 | 3                  | 3                  |              |                        |                        | 2               | 3             | 4                   | 4              | 3            | 3                |
| MEC9640 工业生产过程             | 3   | 必修   |    |                     | 3                  | 3                       | 3                         | 2                 | 3                | 2                 | 3                 | 3                  | 3                  |              |                        |                        | 2               | 2             | 3                   | 3              | 3            | 3                |
| MEC9610 机械零件设计             | 3   | 必修   |    |                     | 4                  | 4                       | 4                         | 2                 | 3                | 3                 | 2                 | 3                  | 3                  |              |                        |                        | 2               | 2             | 3                   | 3              | 2            | 2                |
| MEC9650 控制系统               | 3   | 必修   |    |                     | 4                  | 3                       | 3                         | 2                 | 4                | 3                 | 3                 | 4                  | 4                  |              |                        |                        | 2               | 2             | 3                   | 3              | 2            | 2                |
| MEC8010 产品设计(二级项目)         | 2   | 必修   |    | 4                   | 4                  | 3                       | 3                         | 3                 | 3                | 3                 | 3                 | 3                  | 3                  |              |                        |                        | 3               | 3             | 4                   | 4              | 2            | 2                |
| MEC8020 先进制造(二级项目)         | 1.5 | 必修   |    | 4                   | 4                  | 4                       | 4                         | 2                 | 3                | 2                 | 4                 | 4                  | 4                  |              |                        |                        | 2               | 2             | 4                   | 4              | 4            | 4                |
| MEC7020 机电系统设计与制造II(一级项目)  | 1.5 | 必修   | 3  | 3                   |                    | 2                       | 2                         | 3                 | 3                | 3                 | 3                 | 3                  | 3                  | 3            | 3                      | 3                      | 3               | 3             |                     | 4              |              |                  |
| MEC9003 可编程控制技术基础及应用(选修课)  | 1.5 | 选修   |    | 4                   |                    |                         |                           |                   |                  |                   |                   |                    |                    |              |                        |                        |                 |               |                     |                |              |                  |
| MEC9006 液压与传动(选修课)         | 1.5 | 选修   |    | 3                   | 2                  | 2                       | 3                         | 2                 | 2                | 2                 | 2                 | 2                  | 2                  |              |                        |                        | 2               | 2             | 2                   | 2              | 2            | 2                |
| MEC9002 机器人技术              | 1.5 | 选修   | 4  | 3                   | 4                  | 3                       | 3                         | 3                 | 3                | 2                 | 2                 | 2                  | 2                  |              |                        |                        | 1               | 3             | 3                   | 3              | 3            | 3                |
| MEC9005 特种加工               | 1.5 | 选修   |    |                     | 2                  | 2                       | 2                         | 2                 | 3                | 2                 | 2                 | 3                  | 3                  |              |                        |                        | 2               | 2             | 2                   | 2              | 2            | 2                |
| 形势与政策(实践)                  | 1   | 必修   |    |                     |                    | 2                       |                           | 2                 | 3                | 3                 | 3                 |                    |                    |              |                        |                        |                 |               |                     |                |              |                  |
| 体育                         | 1   | 必修   |    |                     |                    |                         |                           | 2                 | 3                | 3                 | 3                 | 2                  |                    |              |                        |                        |                 |               |                     |                |              |                  |
| 公共课、通识课自选或重修课              |     |      |    |                     |                    |                         |                           |                   |                  |                   |                   |                    |                    |              |                        |                        |                 |               |                     |                |              |                  |
| 本学期必修学分小计                  | 19  |      |    |                     |                    |                         |                           |                   |                  |                   |                   |                    |                    |              |                        |                        |                 |               |                     |                |              |                  |
| 春季学期                       |     |      |    |                     |                    |                         |                           |                   |                  |                   |                   |                    |                    |              |                        |                        |                 |               |                     |                |              |                  |
| MEC9660 计算机数控机床            | 3   | 必修   |    | 3                   | 3                  | 3                       | 2                         | 3                 | 2                | 3                 | 2                 | 2                  | 2                  |              |                        |                        | 1               | 3             | 3                   | 3              | 2            | 2                |
| MEC9630 仪器与测量              | 1.5 | 必修   | 3  | 3                   | 4                  | 3                       | 3                         | 4                 | 3                | 3                 | 3                 | 3                  | 3                  |              |                        |                        | 3               | 4             | 3                   | 3              | 3            | 3                |
| MEC8030 电子电气技术(二级项目)       | 1.5 | 必修   |    | 3                   | 0                  | 4                       | 4                         | 1                 | 2                | 1                 | 3                 | 3                  | 3                  |              |                        |                        | 2               | 1             | 5                   | 5              | 3            | 3                |
| MEC7030 机电系统设计与制造III(一级项目) | 2.5 | 必修   | 4  | 4                   | 4                  | 3                       |                           | 3                 | 4                | 4                 | 4                 | 4                  | 4                  | 3            | 3                      | 3                      | 3               | 3             |                     |                | 4            | 4                |
| MEC9670 振动与机器动力学           | 2   | 必修   | 4  | 4                   | 3                  | 3                       | 3                         | 3                 | 3                | 2                 | 3                 | 3                  | 3                  |              |                        |                        | 2               | 3             | 3                   | 3              | 2            | 2                |
| MEC9015 产品生命周期工程(选修课)      | 1.5 | 选修   |    | 3                   | 2                  | 3                       | 3                         | 3                 | 3                | 3                 | 2                 | 3                  | 3                  |              |                        |                        | 3               | 3             | 4                   | 4              | 2            | 2                |



附件2:

机械设计制造及其自动化专业培养目标实现矩阵

| 课程代码<br>课程名称          | 能力   |      | 1.1 数学、物理、生物等基础科学知识 | 1.2 力学、电学等核心工程基础知识 | 1.3 机械原理、设计与制造等专业工程基础知识 | 2.1 机电产品研发过程的工程推理和解决问题的能力 | 2.2 机电系统运行实验和发现知识 | 2.3 机电产品全系统的思维整合 | 2.4 系统工作中的个人能力和态度 | 2.5 系统工作中的职业能力和态度 | 3.1 机电产品研发中的有效团队合作 | 3.2 机电产品研发团队中的有效交流 | 3.3 团队中使用的交流 | 3.4 在不同和多种文化环境中有效工作和探索 | 3.5 跨越人文、工程、经济和社会的综合视野 | 4.1 大系统外和社会背景环境 | 4.2 复杂企业与商业环境 | 4.3 机电新产品或新系统的创意与构思 | 4.4 机械或电系统的设计 | 4.5 机电产品的有效实施 | 4.6 机电产品全寿命周期的运行 |
|-----------------------|------|------|---------------------|--------------------|-------------------------|---------------------------|-------------------|------------------|-------------------|-------------------|--------------------|--------------------|--------------|------------------------|------------------------|-----------------|---------------|---------------------|---------------|---------------|------------------|
|                       | 学分   | 课程性质 |                     |                    |                         |                           |                   |                  |                   |                   |                    |                    |              |                        |                        |                 |               |                     |               |               |                  |
| MEC9008现代设计方法（选修课）    | 1.5  | 选修   |                     |                    | 3                       | 3                         | 3                 | 3                | 3                 | 4                 | 4                  | 3                  | 3            |                        |                        | 3               | 3             | 3                   | 3             | 3             | 3                |
| MEC9007塑料模具设计与制造（选修课） | 1.5  | 选修   |                     |                    | 2                       | 3                         | 3                 | 2                | 2                 | 2                 | 3                  | 3                  | 3            |                        |                        | 2               | 2             | 3                   | 3             | 2             | 2                |
| MEC9011软包装设备基本原理与设计基础 | 1.5  | 选修   |                     | 2                  | 4                       | 3                         | 3                 | 2                |                   |                   |                    |                    |              |                        |                        |                 |               |                     |               |               |                  |
| MEC9012计算机辅助设计与制造     | 1.5  | 选修   |                     | 3                  | 4                       | 3                         | 3                 | 2                |                   |                   |                    |                    |              |                        |                        |                 |               |                     |               |               |                  |
| MEC9013新能源与可再生能源技术    | 1.5  | 选修   |                     | 2                  | 4                       | 3                         | 3                 | 2                |                   |                   |                    |                    |              |                        |                        |                 |               |                     |               |               |                  |
| 英语                    | 4    |      | 4                   |                    |                         |                           |                   | 2                |                   |                   | 2                  | 2                  | 4            |                        |                        |                 |               |                     |               |               |                  |
| 公共课、通识课自选或重修课         |      |      |                     |                    |                         |                           |                   |                  |                   |                   |                    |                    |              |                        |                        |                 |               |                     |               |               |                  |
| 本学期必修学分小计             | 14.5 |      |                     |                    |                         |                           |                   |                  |                   |                   |                    |                    |              |                        |                        |                 |               |                     |               |               |                  |
| 第四学年                  |      |      |                     |                    |                         |                           |                   |                  |                   |                   |                    |                    |              |                        |                        |                 |               |                     |               |               |                  |
| 夏季学期                  |      |      |                     |                    |                         |                           |                   |                  |                   |                   |                    |                    |              |                        |                        |                 |               |                     |               |               |                  |
| MEC7040生产实习           | 1    | 必修   |                     | 2                  |                         |                           |                   |                  |                   |                   |                    |                    |              |                        |                        |                 |               |                     |               |               |                  |
| 公共课、通识课自选或重修课         |      |      |                     |                    |                         |                           |                   |                  |                   |                   |                    |                    |              |                        |                        |                 |               |                     |               |               |                  |
| 本学期必修学分小计             | 1    |      |                     |                    |                         |                           |                   |                  |                   |                   |                    |                    |              |                        |                        |                 |               |                     |               |               |                  |
| 秋季学期                  |      |      |                     |                    |                         |                           |                   |                  |                   |                   |                    |                    |              |                        |                        |                 |               |                     |               |               |                  |
| 公共课、通识课自选或重修课         |      |      |                     |                    |                         |                           |                   |                  |                   |                   |                    |                    |              |                        |                        |                 |               |                     |               |               |                  |
| 本学期必修学分小计             | 0    |      |                     |                    |                         |                           |                   |                  |                   |                   |                    |                    |              |                        |                        |                 |               |                     |               |               |                  |
| 春季学期                  |      |      |                     |                    |                         |                           |                   |                  |                   |                   |                    |                    |              |                        |                        |                 |               |                     |               |               |                  |
| MEC7050毕业设计           | 10   | 必修   | 4                   | 4                  | 4                       | 3                         | 4                 | 3                | 3                 | 4                 | 4                  | 4                  | 3            | 2                      | 3                      | 2               | 2             | 3                   | 4             | 3             | 3                |
| 公共课、通识课自选或重修课         |      |      |                     |                    |                         |                           |                   |                  |                   |                   |                    |                    |              |                        |                        |                 |               |                     |               |               |                  |
| 本学期必修学分小计             | 10   |      |                     |                    |                         |                           |                   |                  |                   |                   |                    |                    |              |                        |                        |                 |               |                     |               |               |                  |

附件 3:

# 汕头大学学士学位 课程档案

课 程 名: \_\_\_\_\_ 工程热力学 \_\_\_\_\_

课程代码: \_\_\_\_\_ MEC9202 \_\_\_\_\_

学 分: \_\_\_\_\_ 3 \_\_\_\_\_

系 科: \_\_\_\_\_ 机械电子工程系 \_\_\_\_\_

专 业: \_\_\_\_\_ 机械设计制造及其自动化专业 专业 \_\_\_\_\_

版 本: \_\_\_\_\_ 20110122-MEC9202 \_\_\_\_\_

编 写 人: \_\_\_\_\_ (签章) \_\_\_\_\_

编写日期: \_\_\_\_\_

审 核 人: \_\_\_\_\_ (签章) \_\_\_\_\_

审核日期: \_\_\_\_\_

汕头大学工学院

2011 年

# 目录

|                                |      |
|--------------------------------|------|
| <b>第一节 课程基本情况</b> .....        | I-1  |
| 课程的性质与目标 .....                 | I-2  |
| 学时安排 .....                     | I-2  |
| 教学方法 .....                     | I-2  |
| 先修课程 .....                     | I-2  |
| 后续有关专业课程和教学环节 .....            | I-2  |
| 课程综合记分方法 .....                 | I-2  |
| 教科书 .....                      | I-2  |
| 推荐参考书 .....                    | I-2  |
| <b>第二节 知识、能力、素质与培养环节</b> ..... | I-3  |
| 专业知识点在本课程中的培养* .....           | I-4  |
| CDIO 相关能力在本课程中的培养* .....       | I-6  |
| 学习内容与时间节点 .....                | I-7  |
| <b>第三节 实验与项目指导书</b> .....      | I-8  |
| 实践与项目汇总表 .....                 | I-9  |
| 实验环节内容、要求与评分标准 .....           | I-10 |
| <b>实验指导书</b> .....             | I-11 |
| 前    言 .....                   | I-11 |
| 实验一 工程热力学实验 .....              | I-12 |
| 实验二 二氧化碳临界状态观测实验 .....         | I-18 |
| 实验三 流体力学实验 .....               | I-24 |
| <b>三级项目指导书—水力火箭</b> .....      | I-36 |
| 1. 概述 .....                    | I-36 |
| 2. 学习目标 .....                  | I-36 |
| 3. 团队组织及管理 .....               | I-37 |
| 4. 给学生的注释 .....                | I-38 |
| 5. 给教师的注释 .....                | I-38 |
| 6. 评估 .....                    | I-38 |
| 7. 资源 .....                    | I-39 |
| 8. 安全及危险控制 .....               | I-40 |
| <b>三级项目指导书—学生资料</b> .....      | I-42 |
| 学生资料—第一部分水力火箭性能表现分析 .....      | I-42 |
| 学生资料—第二部分水力火箭的制作和试验 .....      | I-46 |
| 学生资料—第三部分与学生讨论和思考问题 .....      | I-49 |

# 第一节

# 课程大纲

## 课程的性质与目标

工程热力学(Engineering Thermodynamics)是机械电子工程专业的的主要专业基础课程之一。本课程的教学目的是：通过教学，使学生掌握工程热力学、传热学和流体力学的基本理论和知识。培养学生分析和解决工程中的热物理问题的能力，为后继的专业课程学习打下基础。

## 学时安排

|                             |       |
|-----------------------------|-------|
| 课堂教学:                       | 40 学时 |
| 实验课(包括实验、课程设计、3级项目等综合应用活动): | 8 学时  |
| 总学时数:                       | 48 学时 |

## 教学方法

以课堂教学为主，并安排适当的研讨时间培养学生认识问题和解决问题的能力。以习题练习和课程实验加深学生的对热物理问题的理解、强化学生分析和解决问题的能力。课程内容由工程热力学、传热学和流体力学三部分组成，工程热力学部分要求学生掌握基本概念和基本规律，了解常用工质的热物理性质、基本热力过程与典型热力循环分析；传热学部分要求学生掌握导热、对流换热和辐射换热的基本规律，熟悉其求解方法及控制热量传递过程的技术措施；流体力学部分要求学生掌握流体力学的基本概念、流体静力学和流体动力学的基本知识；熟悉流体沿程损失和局部损失的计算，并能进行简单管路的水力计算。

## 先修课程

高等数学 I、高等数学 II、普通物理 I、普通物理 II

## 后续有关专业课程和教学环节

MEC9308 机电系统设计与制造 II、MEC9205 工程材料、MEC93013 机电系统设计与制造 III、MEC9403 毕业设计

## 课程综合记分方法

各部分的比重分别为:

|      |       |
|------|-------|
| 平时练习 | 20 %  |
| 实验报告 | 20 %  |
| 课程设计 | 10 %  |
| 期末考试 | 50 %  |
| 总计   | 100 % |

## 教科书

张学学、李桂馥，《热工基础》，高等教育出版社，2000.9

## 推荐参考书

1. 沈维道、蒋智敏、童钧耕，《工程热力学》，高等教育出版社，2001.6
2. 杨世铭、陶文铨，《传热学》，高等教育出版社，1998.12
3. 邹华生等，《流体力学与传热》，华南理工大学出版社，2004.8

## 第二节

# 知识、能力、素质 与培养环节

**专业知识点在本课程中的培养\***

| 一级  | 二级      | 三级           | 程度 | 主要环节                 |
|-----|---------|--------------|----|----------------------|
| 物理  | 热力学第一定律 | 功与热          | 2  | 教学+研讨<br>(汽车行驶研讨)    |
|     |         | 准静态过程        | 1  | 教学+研讨<br>(汽车发动机研讨等)  |
|     |         | 绝热过程         | 2  | 教学+三级项目<br>(水力火箭)    |
|     |         | 循环过程         | 3  | 教学+三级项目<br>(水力火箭)    |
|     |         | 卡诺循环         | 3  | 教学+研讨<br>(汽车发动机研讨等)  |
|     |         | 致冷循环         | 1  | 教学+研讨<br>(空调制冷机研讨等)  |
|     | 热力学第二定律 | 热力学概率与自然过程方向 | 1  | 教学+研讨<br>(宇宙的演变等过程)  |
|     |         | 熵、熵公式与熵增原理   | 3  | 教学+研讨<br>(宇宙的演变等过程)  |
|     |         | 可逆过程         | 3  | 教学+研讨<br>(空调制冷机研讨等)  |
| 热力学 | 热力系统    | 热力过程         | 1  | 教学+三级项目<br>(水力火箭)    |
|     |         | 工质的状态参数      | 3  | 教学+三级项目<br>(水力火箭)    |
|     | 热力循环    | 水及水蒸气物性      | 3  | 教学+三级项目<br>(水力火箭)    |
|     |         | 热力循环的分析方法    | 3  | 教学+三级项目<br>(水力火箭)    |
|     | 传热学     | 导热           | 1  | 教学+研讨<br>(暖气片的研讨等)   |
|     |         | 对流           | 1  | 教学+研讨<br>(暖气片的研讨等)   |
|     |         | 辐射           | 1  | 教学+研讨<br>(太阳能热水器研讨等) |

\*本表注：对于表中前三列所列知识点应对照 CDIO 能力大纲全文来理解。目标栏内以 1, 2, 3, 4, 5, 6 来表示对此条能力要求达到的程度，6 为最高要求，无要求则留空，具体解释如下表所示。

### 能力程度与教学环节要求\*

| 程度 | 中英文名称               | 含义  | 中英文关键词   | 教学环节要求                             |
|----|---------------------|---|--|------------------------------------|
| 6  | 评判<br>Evaluation    | 评判指那种能抓住要领，善于质疑辨析，基于严格推断，富于机智灵气，清晰敏捷的日常思维能力                             | Appraise(评价)<br>Interpret(演绎)<br>Criticize(批判)<br>Justify(辩护)<br>Support(支持)                     | 有反复的训练和测试要求，比如：三级项目(设计中的反复性思索与改进)； |
| 5  | 综合<br>Synthesis     | 综合指具备观察能力、实践能力、思维能力、整合能力和交流能力。  | Design(设计)<br>Develop(发展)<br>Create(创造)<br>Compose(整理)<br>Organize(组织)<br>Reconstruct(重构)        | 有重要的训练和测试要求，比如：三级项目(设计中的综合分析)；     |
| 4  | 分析<br>Analysis      | 分析指具备把一件事情、一种现象、一个概念分成较简单的组成部分，找出这些部分的本质属性和彼此之间的关系单独进行剖析、分辨、观察和研究的一种能力。 | Analyze(分析)<br>Break down(划分)<br>Identify(辨别)<br>Present(面向)<br>Formulate(构思)<br>Subdivide(细分)   | 有主要的训练和测试要求，比如三级项目(设计中的事务本质分析与提高)； |
| 3  | 应用<br>Application   | 应用指在思考的基础上，能够灵活地将所学的知识解决实际问题的能力。  | Apply(应用)<br>Conduct(指导)<br>Solve(解决)<br>Demonstrate(展示)<br>Compute(计算)<br>Relate(联系)<br>Use(使用) | 有训练和测试要求，比如综合设计性实验、小的设计项目等；        |
| 2  | 理解<br>Comprehension | 理解指在概念的基础上，进一步达到系统化和具体化，重新建立或者调整认知结构，达到知识的融会贯通，并使知识得到广泛的迁移，知道它是“为什么”。   | Explain(解释)<br>Distinguish(归类)<br>Paraphrase(诠释)<br>Summarize(总结)<br>Generalize(概况)              | 有训练和测试的要求，比如练习题、小的设计性实验、课程研讨等。     |
| 1  | 认知<br>Knowledge     | 认知是指人脑加工、储存和提取信息的能力,即人们对事物的构成、性能与他物的关系、发展的动力、发展方向以及基本规律的把握能力。           | Define(定义)<br>Label(标出)<br>List(列举)<br>Recite(详述)<br>Select(选择)                                  | 有所提及但没有训练和测试要求，比如课程讲解、研讨、验证性实验等。   |



**CDIO 相关能力在本课程中的培养\***

| 一级               | 二级            | 三级              | 程度         | 主要环节             |
|------------------|---------------|-----------------|------------|------------------|
| 个人和职业技能和职业道德     | 2.1 工程推理和解决问题 | 2.1.1 发现问题和表述问题 | 4          | 三级项目(水力火箭)       |
|                  |               |                 | 3          | (实验一、二)          |
|                  |               | 2.1.5 解决方法和建议   | 3          | 三级项目(水力火箭)       |
|                  |               |                 | 2          | (实验二、三)          |
|                  |               |                 | 3          | 教学               |
|                  | 2.2 实验中探寻知识   |                 |            | (实验二、三)          |
|                  | 2.3 系统思维      |                 |            | 教学<br>三级项目(水力火箭) |
|                  | 2.4 个人技能和态度   | 2.4.2 执着追求与变通能力 | 2          | 三级项目(水力火箭)       |
|                  |               |                 |            | 教学<br>三级项目(水力火箭) |
|                  |               | 2.4.4 批判性思维     | 3          | 三级项目(水力火箭)       |
|                  |               |                 | 2          | (实验三)            |
| 2.4.6 求知欲和终身学习能力 | 4             | 三级项目(水力火箭)      |            |                  |
|                  | 2             | 三级项目(水力火箭)      |            |                  |
| 2.5 职业技能和道德      |               | 2               | 三级项目(水力火箭) |                  |
| 人际技能：团队协作和交流     | 3.1 团队精神      |                 | 3          | 三级项目(水力火箭)       |
|                  | 3.2 交流        |                 | 3          | 三级项目(水力火箭)       |
|                  | 4.3 构思与工程系统   |                 | 4          | 三级项目(水力火箭)       |
|                  | 4.4 设计        |                 | 4          | 三级项目(水力火箭)       |
|                  | 4.5 实施        |                 | 3          | 三级项目(水力火箭)       |
|                  | 4.6 运行        |                 | 3          | 三级项目(水力火箭)       |

\*本表注：对于表中第二列所列技能应对照 CDIO 大纲全文来理解。目标栏内以 1, 2, 3, 4, 5, 6 来表示对此条能力要求达到的程度，6 为最高要求，无要求则留空。

## 学习内容与时间节点

| 章节            | 内容                                     | 课内学时☆     |
|---------------|--|-----------|
| 绪论            | 能量与能源、能量的转换与利用、流体力学、工程热力学、传热学的研究内容与方法、 | 2         |
| 流体的基本概念       | 流体的主要物理性质、作用在流体上的力                     | 2         |
| 流体静力学         | 流体静压强及其特性、流体静力学基本方程及其在工程中的应用           | 2         |
| 流体动力学         | 流体运动的基本概念、流动形态、边界层简介                   | 2         |
|               | 流体流动的连续性方程、流体流动的动量方程、流体流动的能量方程         | 2         |
| 流动阻力及能量损失     | 流动阻力的基本概念、层流阻力与紊流阻力、沿程损失的计算            | 2         |
|               | 局部损失的计算、管路的水力计算                        | 2         |
| 工程热力学的基本概念    | 热力系统、平衡状态及状态参数、状态方程等                   | 2         |
|               | 准平衡过程和可逆过程、功量和热量                       | 2         |
| 热力学第一定律       | 热力系统的储存能、热力学第一定律的实质、闭口系统的热力学第一定律表达式    | 2         |
|               | 开口系统的稳定流动能量方程式、稳定流动能量方程式等              | 2         |
| 理想气体的性质与热力过程  | 理想气体状态方程式、热容、热力学能、焓和熵                  | 2         |
|               | 理想混合气体，理想气体的热力过程                       | 2         |
| 热力学第二定律       | 自发过程的方向性，热力学第二定律表达式                    | 2         |
|               | 卡诺循环和卡诺定理，熵                            | 2         |
| 水蒸气与湿空气       | 水蒸气的产生过程，水蒸气的状态参数，湿空气的性质、湿空气的基本热力过程    | 2         |
| 动力装置循环和制冷装置循环 | 蒸气动力循环，活塞式内燃机循环，空气压缩制冷循环，蒸气压缩制冷循环      | 2         |
| 热量传递          | 热传导，热对流，热辐射，传热过程简介                     | 2         |
| 导热            | 导热理论基础，稳定导热                            | 2         |
|               | 非稳定导热，导热问题的数值解法基础                      | 2         |
| 对流换热          | 对流换热概述，对流换热的数学描述等                      | 2         |
|               | 单相流体强迫对流换热特征数关联式，自然对流换热等               | 2         |
| 辐射换热          | 热辐射的基本概念，黑体辐射的基本定律                     | 2         |
|               | 实际物体的辐射特性，辐射换热的计算方法                    | 2         |
| <b>合计：</b>    |  | <b>40</b> |

# 第三节

# 实验与项目指导书

## 实践与项目汇总表

### 实践环节汇总表

| 序号  | 实践环节名称 | 课时数 |
|-----|--------|-----|
| 1   | 实验     | 6   |
| 2   | 课程设计   | 0   |
| 3   | 3级项目   | 4   |
| 合计: |        | 10  |

### 实验环节汇总表

| 序号  | 实验名称                      | 课时数 |
|-----|---------------------------|-----|
| 1   | 流体力学实验                    | 1   |
| 2   | 工程热力学实验-气体定压比热测试          | 1   |
| 3   | 工程热力学实验-二氧化碳临界状态观测及 P—V—T | 2   |
| 4   | 传热学实验-气流横掠单管表面对流放热系数实验    | 2   |
| 合计: |                           | 6   |

### 三级项目汇总表

| 序号  | 三级项目名称 | 课时数 |
|-----|--------|-----|
| 1   | 水力火箭   | 4   |
| 合计: |        | 4   |

### 实验环节内容、要求与评分标准

| 活动名称    | 时间安排 | 活动内容与目标   | 活动任务书   | 考核形式与要求 | 评分标准  |
|---------|------|---|---|---------|---|
| 流体力学实验  | 1    | 1. 雷诺实验<br>2. 文丘里实验<br>3. 局部阻力实验<br>4. 孔口与管咀的出流实验 | 1. 了解实验原理<br>2. 设计实验方案并搭建实验装置<br>3. 完成实验测量和记录实验数据<br>4. 整理实验结果，完成实验报告 | 提交实验报告  | 根据实验报告评分，其中：<br><br>实验原理的描述 20%；<br>原始数据 40%；<br>实验结果及分析 40%。 |
| 工程热力学实验 | 1    | 1. 气体定压比热测试；                                      | 1. 了解实验原理<br>2. 完成实验测量和记录实验数据<br>3. 整理实验结果，完成实验报告                     |         |   |
| 工程热力学实验 | 2    | 1. 二氧化碳临界状态观测及 P—V—T                              |   |         |   |
| 传热学实验   | 2    | 1. 气流横掠单管表面对流放热系数实验；                              |   |         |   |

# 实验指导书

## 前言

### 一、实验要求

- (1) 实验前应预习实验指导书，了解本次实验的目的、原理和方法。
  - (2) 进入实验室后，应注意听取指导教师对实验方法的讲授，待完全弄清楚实验方法与步骤后，方能动手实验。
  - (3) 实验时，应注意观察实验现象，细心读取实验数据。若对实验结果有疑问，应重做实验。
  - (4) 实验过程中，须保持实验场所整洁安静，做到文明实验。应爱护仪器设备及实验室其他公物，未经允许不得随便打开或关闭实验室的电路开关，如有设备损坏应立即报告指导教师做相关的处理。
- 总之，应以严肃的态度，严格的要求，严密的方法，一丝不苟的操作来对待实验，完成实验技能的训练任务。

### 二、实验报告要求

实验报告一般包括以下几项内容：

- (1) 班级、姓名、学号及实验日期；
- (2) 实验名称、实验目的、实验原理、实验装置简图及仪器设备简介；
- (3) 实验现象的描述、原始数据记录、实验数据的处理及实验结果；

## 实验一 工程热力学实验

### 一、实验目的

- (1) 了解气体比热测定装置的基本原理和构思。
- (2) 熟悉本实验中测温、测压、测热、测流量的方法。
- (3) 掌握由基本数据计算出比热值和比热公式的方法。
- (4) 分析本实验产生误差的原因及减小误差的可能途径。

### 二、CDIO 能力

#### 1. 1. 2 物理

- 运用之前学得的物理知识。

#### 2. 1. 1 问题鉴定及表述

- 评价数据及其特征
- 制定解决问题的计划

#### 2. 4. 4 批判性思维

- 分析所陈述的问题

#### 3. 1. 1 组织高效的团队

- 确定团队中成员的角色和职责

#### 3. 1. 2 团队运行

- 确定目标和日程

#### 4. 4. 1 设计过程

- 根据整体系统的目标和要求，选择每一模块及组件的要求
- 分析不同的设计
- 达成最终设计

#### 4. 4. 3 设计中知识的运用

- 运用科学及技术方面的知识
- 练习创新及批判性思维，以及解决问题的能力

### 三、实验原理

所谓比热容是指单位物理量的物体温度升高 1 度所需的热量，简称比热。根据选用计量物量的单位不同，有质量比热、容积比热和摩尔比热之分。通常用质量千克作为计量物量的单位，得到的是质量比热，它的单位是千焦/千克·开 (kJ/kg·K)。用符号  $c$  表示，则

$$c = \frac{dq}{dT} \quad \text{或} \quad c = \frac{dq}{dt} \quad \text{kJ/kg} \cdot \text{K} \quad (2-1)$$

气体的定压比热容是计算在定压变化过程中气体吸入(或放出)的热量的重要参数，所以气体定压比热容的测定实验是工程热力学基本实验之一，实验中涉及温度、压力、热量(电功)、流量等基本量的测量，计算中用到比热及混合气体(湿空气)方面的基本知识。

引用热力学第一定律解析式，对可逆过程有：

$$dq = du + pdv \quad \text{和} \quad dq = dh - vdp \quad (2-2)$$

定压时  $dp = 0$

$$c_p = \left( \frac{dq}{dT} \right) = \left( \frac{dh - vdp}{dT} \right) = \left( \frac{\partial h}{\partial T} \right)_p \quad (2-3)$$

此式直接由  $c_p$  的定义导出，故适用于一切工作介质。

在没有对外界做功的气体的等压流动过程中：

$$dh = \frac{1}{m} dQ_p \quad (2-4)$$

则气体的定压比热容可以表示为：

$$c_p \Big|_{t_1}^{t_2} = \frac{Q_p}{m(t_2 - t_1)} \quad \text{kJ/kg} \cdot ^\circ\text{C} \quad (2-5)$$

式中： $m$ ——气体的质量流量，kg/s；

$Q_p$ ——气体在等压流动过程中的吸热量，kJ/s。

大气是含有水蒸气的湿空气。当湿空气气流由温度  $t_1$  加热到  $t_2$  时，其中水蒸气的吸热量为：

$$\begin{aligned} Q_w &= m_w \int_{t_1}^{t_2} (1.833 + 0.0003111t) dt \\ &= m_w [1.833(t_2 - t_1) + 0.0001556(t_2^2 - t_1^2)] \quad \text{kJ/s} \end{aligned} \quad (2-6)$$

式中： $m_w$ ——气流中水蒸气质量，kg/s。

则干空气的平均定压比热容由下式确定：

$$c_{pm} \Big|_{t_1}^{t_2} = \frac{Q_p}{(m - m_w)(t_2 - t_1)} = \frac{Q_p' - Q_w}{(m - m_w)(t_2 - t_1)} \quad (2-7)$$

式中： $Q_p'$ ——为湿空气气流的吸热量。

设两次测定时的气体质量流量分别为  $m_1$  和  $m_2$ ，加热器的加热量分别为  $Q_1$  和  $Q_2$ ，辐射散热量为  $\Delta Q$ ，则达到稳定状况后可以得到如下的热平衡关系

$$\begin{aligned} Q_1 &= Q_{p1} + Q_{w1} + \Delta Q = (m_1 - m_{w1})c_{pm}(t_2 - t_1) + Q_{w1} + \Delta Q \\ Q_2 &= Q_{p2} + Q_{w2} + \Delta Q = (m_2 - m_{w2})c_{pm}(t_2 - t_1) + Q_{w2} + \Delta Q \end{aligned}$$

两式相减消去  $\Delta Q$  项，得到

$$c_{pm} \Big|_{t_1}^{t_2} = \frac{(Q_1 - Q_2) - (Q_{w1} - Q_{w2})}{(m_1 - m_2 - m_{w1} + m_{w2})(t_2 - t_1)} \quad \text{kJ/kg} \cdot ^\circ\text{C} \quad (2-8)$$

#### 四、实验设备

实验所用的设备和仪器仪表由风机、流量计，比热仪本体、电工率调节测量系统共四部分组成，实验装置系统如图 2.1 所示。装置中采用湿式流量计测定气流流量。流量计出口的恒温槽用以控制测定仪器出口气流的温度。装置可以采用小型单级压缩机或其它设备作为气源设备，并用钟罩型气罐维持供气压力稳定。气流流量用调节阀调整。

比热容测定仪本体(图 2.2)由内壁镀银的多层杜瓦瓶 2、进口温度计 1 和出口温度计 8(铂电阻温度计或精度较高的水银温度计)电加热器 3 和均流网 4，绝缘垫 5，旋流片 6 和混流网 7 组成。气体自进口管引入，进口温度计 4 测量其初始温度，离开电加热器的气体经均流网 4 均流均温，出口温度计 8 测量加热终了温度，后被引出。该比热仪可测 300℃ 以下气体的定压比热。



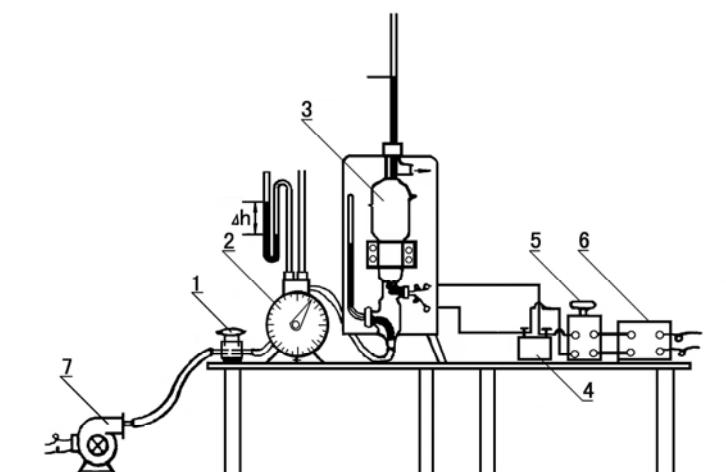


图 2.1 测定空气定压比热容的实验装置系统

1-节流阀；2-流量计；3-比热仪本体；4-瓦特表；5-调压变压器；6-稳压器；7-风机

### 五、实验方法及数据处理

实验中需要测定干空气的质量流量  $m$ 、水蒸气的质量流量  $m_w$ 、电加热器的加热量(即气流吸热量)  $Q_p'$  和气流温度等数据，测定方法如下：

#### (1) 干空气的质量流量 $m$ 和水蒸气的质量流量 $m_w$

电加热器不投入，摘下流量计出口与恒温槽连接的橡皮管，把气流流量调节到实验流量值附近，测定流量计出口的气流温度  $t_0'$  (由流量计上的温度计测量)和相对湿度  $\varphi$ 。根据  $t_0'$  与  $\varphi$  值由湿空气的焓-湿图确定含湿量  $g/kg$ ，并计算出水蒸气的容积成分  $y_w$

$$y_w = \frac{d / 622}{1 + d / 622} \quad (2-9)$$

于是，气流中水蒸气的分压力为

$$p_w = y_w p \quad N/m^2 \quad (2-10)$$

式中：  $p$  ——流量计中湿空气的绝对压力(Pa)：

$$p = B_1 + 9.81\Delta h \quad (2-11)$$

式中：  $B_1$  ——当地大气压，kPa；

$\Delta h$  ——流量计上压力表(U型管)读数，mmH<sub>2</sub>O

柱；

接上橡皮管，开始加热。当实验工况稳定后测定流量计每通过  $V$  (m<sup>3</sup>) (例如 0.01m<sup>3</sup>) 气体所花的时间  $\tau$  (s)，以及其它数据。水蒸气的质量流量计算如下：

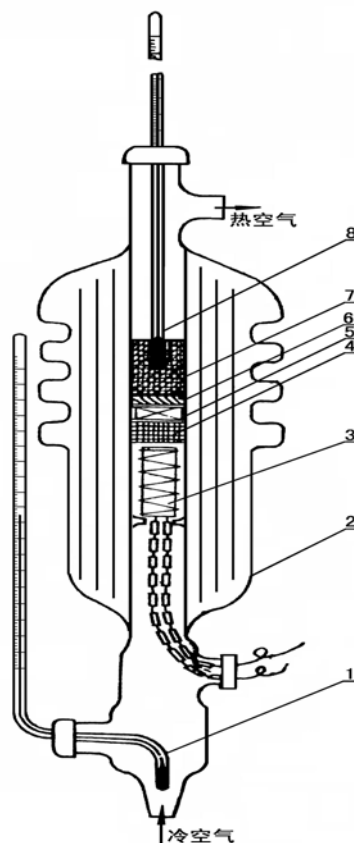


图 2.2 比热容测定仪结构原理图

1-进口温度计；2-多层杜瓦瓶；3-电加热器；4-均流网；5-绝缘垫；6-旋流片；7-混流网；8-出口温度计

$$m_w = \frac{p_w(V/\tau)}{R_w T_0} \quad \text{kg/s} \quad (2-12)$$

式中:  $R_w$ ——水蒸气的气体常数:

$$R_w = 461 \quad \text{J/(kg}\cdot\text{K)} \quad (2-13)$$

$T_0$ ——绝对温度, K。

干空气的质量流量计算如下:

$$m_g = \frac{p_g(V/\tau)}{RT_0} \quad \text{kg/s} \quad (2-14)$$

$R$ ——干空气的气体常数:

$$R = 287 \quad \text{J/(kg}\cdot\text{K)} \quad (2-15)$$

(2) 电加热器的加热量  $Q_p'$

电热器消耗功率可由瓦特表读出:

$$Q_p = UI \quad (2-16)$$

式中:  $Q_p$ ——瓦特表读数, W;

(3) 气流温度

气流在加热前的温度  $t_1$  和加热后的温度  $t_2$  由比热容测定仪上的温度计测量。实验时, 根据选定的气流初始温度  $t_1$  和加热温度  $t_2$  的变化范围及变化间隔,  $t_1$  用恒温槽调节,  $t_2$  由电加热器调节。

## 六、实验步骤

(1). 接通电源及测量仪表, 选择所需的出口温度计插入混流网的凹槽中。

(2). 取下流量计上的温度计, 开动风机, 调节节流阀, 使流量保持在额定值附近。测出流量计出口空气的干球温度  $t_0$  和湿球温度  $t_w$ 。

(3). 将温度计插回流量计, 重新调节流量, 使它保持在额定值附近, 逐渐提高电压, 使出口温度计读数升高到预计温度。(可根据下式预先估计所需电功率:  $w = 12 \frac{\Delta t}{\tau}$ , 式中:  $w$  为电功率 (W),  $\Delta t$  为进出口温差 ( $^{\circ}\text{C}$ ),  $\tau$  为每流过 10 升空气所需的时间 (s))。

(4). 待出口温度稳定后 (出口温度在 10 分钟之内无变化或有微小起伏即可视为稳定), 读出下列数据:

10 升气体通过流量计所需时间  $\tau$  (s);

比热仪进口温度  $t_1$  ( $^{\circ}\text{C}$ ); 出口温度  $t_2$  ( $^{\circ}\text{C}$ );

大气压力计读数  $B_1$  (kPa), 流量计中气体表压  $\Delta h$  (mmH<sub>2</sub>O);

电热器的功率  $Q_p$  (W)。

(5). 根据流量计出口空气的干球温度  $t_0$  和湿球温度  $t_w$  确定空气的相对湿度  $\phi$ , 根据  $\phi$  和干球温度从湿空气的焓-湿图 (工程热力学附图) 中查出含湿量  $d$  (g/kg 干空气)。

(6). 每小时通过实验装置空气流量:

$$V = 36/\tau \quad (\text{m}^3/\text{h}) \quad (2-17)$$

式中:  $\tau$ ——每 10 升空气流过所需时间, s;

将各量代入式(2-18)并统一单位可以得出干空气质量流量的计算式:

$$m_g = \frac{(1 - y_w)(1000B_1 + 9.81\Delta h) \times (36/\tau)}{287(t_0 + 273.15)} \quad \text{kg/h} \quad (2-18)$$

(7). 水蒸气的流量:

将各量代入式(2-16)并统一单位可以得出水蒸气质量流量的计算式:

$$m_w = \frac{y_w(1000B_1 + 9.81\Delta h) \times (36/\tau)}{461.5(t_0 + 273.15)} \quad \text{kg/h} \quad (2-19)$$

## 七、计算实例

某一稳定工况实测参数如下:

$$t_0 = 8^\circ\text{C}, \quad t_w = 7.8^\circ\text{C}, \quad t_f = 8^\circ\text{C}, \quad B_t = 99.727\text{kPa}, \quad t_1 = 8^\circ\text{C}, \quad t_2 = 240.3$$

$^\circ\text{C}$ ,  $\tau = 69.96\text{s}/10\text{l}$ ,  $\Delta h = 16\text{mmH}_2\text{O}$  柱,  $Q_p = 41.842\text{W}$ , 由  $t_0$ ,  $t_w$  查焓-湿图得  $\phi = 94\%$ ,  
 $d = 6.3\text{g}/\text{kg}$  干空气。

计算:

(1). 水蒸气的容积成分:

$$y_w = \frac{6.3/622}{1 + 6.3/622} = 0.010027$$

代入式(2-9)

(2). 电加热器单位时间放出的热量:

$$Q'_p = 3.6 \times Q_p = 3.6 \times 41.842 = 150.632 \quad \text{kJ/h}$$

代入式(2-16)

(3). 干空气质量流量:

代入式(2-18)

$$m_g = \frac{(1 - 0.010027) \times (1000 \times 99.727 + 9.81 \times 16) \times 36/69.96}{287(8 + 273.15)} = 0.63048 \quad \text{kg/h}$$

(4). 水蒸气质量流量:

代入式(2-19)

$$m_w = \frac{0.010027(1000 \times 99.727 + 9.81 \times 16) \times 36/69.96}{461.5(8 + 273.15)} = 0.0039755 \quad \text{kg/h}$$

(5). 水蒸气吸收的热量为:

$$Q_w = 0.0039755 [1.833(240.3 - 8) + 1.556 \times 10^{-4} (240.3^2 - 8^2)] = 1.728 \quad \text{kJ/h}$$

则干空气的平均定压比热容为:

$$c_{pm} \Big|_8^{240.3} = \frac{150.632 - 1.728}{0.63048(240.3 - 8)} = 1.0167 \quad \text{kJ}/\text{kg} \cdot ^\circ\text{C}$$

## 八、实验注意事项

- 电热器不应在无气流通过情况下投入工作, 以免引起局部过热而损害比热仪本体。
- 输入电热器电压不得超过 220 伏, 气体出口温度最高不得超过  $300^\circ\text{C}$ 。

- (c) 加热和冷却要缓慢进行，防止温度计比热仪本体因温度骤然变化和受热不均匀而破裂。
- (d) 停止实验时，应先切断电热器电源，让风机继续运行 15 分钟左右(温度较低时，时间可适当缩短)。
- (e) 实验测定时，必须气流和测定仪的温度状况稳定后才能读数。
- (f) 注意“U”玻璃管，以免打破。

## 实验二 二氧化碳临界状态观测实验

### 一、实验目的

- 1、学会活塞式压力计、恒温器等部分热工仪器的正确使用方法；
- 2、了解CO<sub>2</sub>临界状态的观测方法，增加对临界状态的感性认识；
- 3、掌握CO<sub>2</sub>的P- $v$ -t关系的测定方法，学会用实验方法研究实际气体状态变化规律。

### 二、CDIO 能力

#### 1. 1. 2 物理

- 运用之前学得的物理知识。

#### 2. 1. 1 问题鉴定及表述

- 评价数据及其特征
- 制定解决问题的计划

#### 2. 4. 4 批判性思维

- 分析所陈述的问题

#### 3. 1. 1 组织高效的团队

- 确定团队中成员的角色和职责

#### 3. 1. 2 团队运行

- 确定目标和日程

#### 4. 4. 1 设计过程

- 根据整体系统的目标和要求，选择每一模块及组件的要求
- 分析不同的设计
- 达成最终设计

#### 4. 4. 3 设计中知识的运用

- 运用科学及技术方面的知识
- 练习创新及批判性思维，以及解决问题的能力

### 三、实验原理

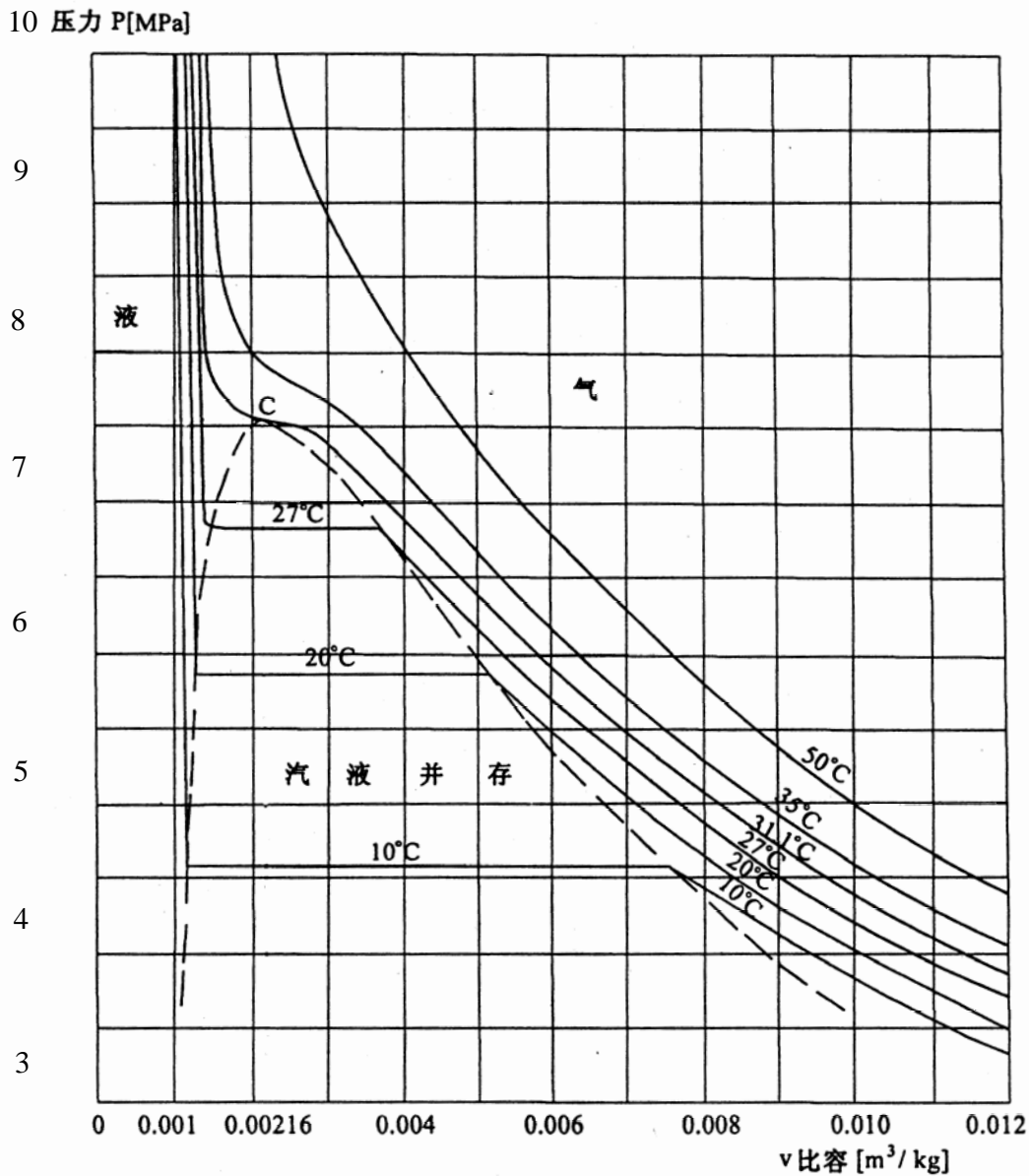


图 1 标准曲线

1、对简单可压缩热力系统，当工质处于平衡状态时，其状态参数  $P$ 、 $v$ 、 $T$  之间有：

$$F(p, v, t) = 0 \quad \text{或} \quad t = f(p, v) \quad (1)$$

本试验采用定温方法来测定  $\text{CO}_2$   $P$ - $v$  之间的关系，从而找出  $\text{CO}_2$  的  $P$ - $v$ - $t$  的关系。

2、测定  $\text{CO}_2$  的  $P$ - $v$ - $t$  关系。在  $P$ - $v$  坐标图中绘出低于临界温度(室温)、临界温度( $t=31.1^\circ\text{C}$ )和高于临界温度( $t=50^\circ\text{C}$ )的三条等温曲线，与标准实验曲线及理论计算值相比较，并分析差异原因。

3、观测临界状态附近汽液两相模糊的现象、汽液整体相变现象。

4、测定 CO<sub>2</sub>的临界温度  $t_c$  (31.1℃)、临界压力  $p_c$ 、临界比容  $v_c$  等临界参数并将实验所得值与理想气体状态方程和范德瓦耳方程的理论值相比较。

#### 四、实验设备

1、整个实验装置由压力台、恒温器和实验本体及其防罩三大部分组成，如图 2 所示。

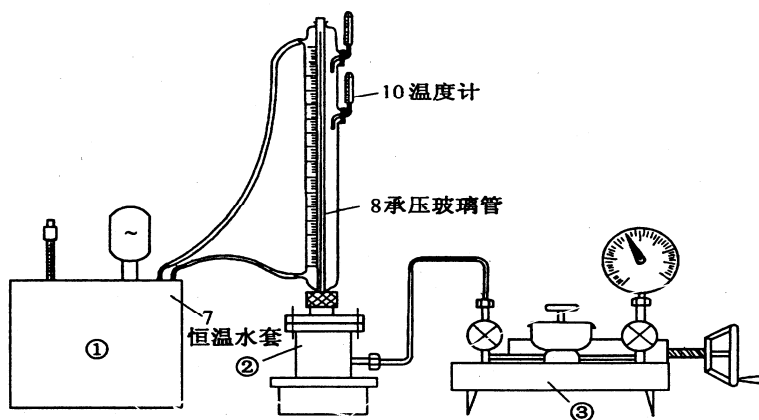


图 2 CO<sub>2</sub>实验台系统示意图

①恒温器    ②试验台本体    ③压力台

2、试验台本体如图 3 所示，其中

- |                          |             |
|--------------------------|-------------|
| 1)、——高压容器；               | 2)、——玻璃杯；   |
| 3)、——压力油；                | 4)、——水银；    |
| 5)、——密封填料；               | 6)、——填料压盖；  |
| 7)、——恒温水套；               | 8)、——承压玻璃管； |
| 9)、——CO <sub>2</sub> 空间； | 10)、——温度计。  |

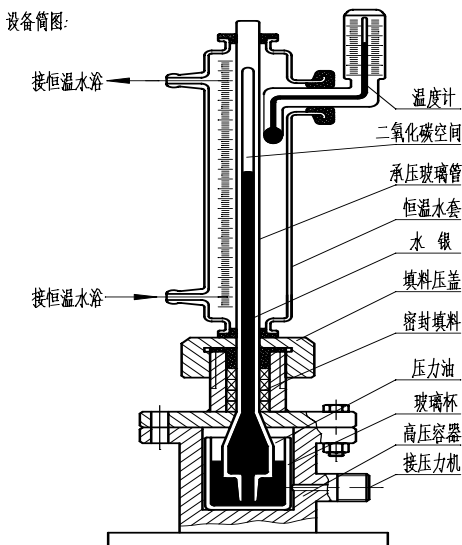


图 3 试验台本体

3、实验中由压力台送来的压力油进入高压容器和玻璃杯上半部，迫使水银进入预先装了CO<sub>2</sub>气体的承压玻璃管(毛细管)。CO<sub>2</sub>被压缩，其压力和容积通过压力台上的活塞的进、退来调节，温度由恒温器供给的水套里的水温来调节。

4、实验工质二氧化碳的压力由装在压力台上的压力表读出，温度由插在恒温水套中的温度计读出。比容首先由承压玻璃管内二氧化碳柱的高度来度量，而后再根据承压玻璃管内径均匀、截面积不变等条件换算得出。

## 五、实验步骤

### 1、实验过程的注意事项：

- (1) 做各条定温时，实验压力  $P < 9\text{MPa}$ ，实验温度  $t \leq 50^\circ\text{C}$ ；
- (2) 实验中取  $h$  时，应使视线与水银柱凸面一齐；
- (3) 实验中加压及减压过程一定要缓慢均匀。

### 2、测定低于临界温度 $t = \text{室温}$ 的等温线

- (1) 压力记录从 4.5MPa 开始，当玻璃管内水银柱水银升起来后，应足够缓慢地摇进活塞螺杆。
- (2) 按压力间隔 0.5MPa 逐步提高压力测量数据点；
- (4) 注意加压后CO<sub>2</sub>的变化，特别是注意饱和压力与饱和温度的对应关系，液化、汽化等现象，要将测得的实验数据及观察到的现象一并填入表中。

### 3、测定 31.1°C 临界等温线，观察临界现象

- (1) 使用电节点温度计调节恒温水浴温度  $t = 31.1^\circ\text{C}$  要保持恒温；
- (2) 压力记录从 4.5MPa 开始，当玻璃管内水银柱水银升起来后，应足够缓慢地摇进活塞螺杆，以保证定温条件，否则来不及平衡，读数不准；
- (3) 按压力间隔 0.5MPa 逐步提高压力测量数据点；
- (4) 注意加压后CO<sub>2</sub>的变化，特别是注意饱和压力与饱和温度的对应关系，液化、汽化等现象，要将测得的实验数据及观察到的现象一并填入表中。在该曲线的拐点处找出临界压力  $p_c$  和临界比容  $v_c$ ，并将数据填入表中。

### 4、重复 2 测定高于临界温度 $t = 50^\circ\text{C}$ 时的等温线，将数据填入表中。

#### (1) 整体相变现象

由于临界点时，汽化潜热等于零，饱和液线合于一点，所以这是汽液的相互转变，不像临界温度以下时逐渐积累，需要一定的时间，表现为一个渐变的过程，而是当压力稍有变化时，汽、液以突变的形式相互转化；

#### (2) 汽、液两相模糊不清现象

处于临界点的CO<sub>2</sub>，气、液具有共同参数(P、 $v$ 、T)因而不能区别此时CO<sub>2</sub>是气态还是液态的。如果说它是气体，那么这个气体是接近了液态的气体；如果说它是液体，那么这个液体又是接近气态的液体。下面就用实验证明这个结论。因为这时是处于临界温度下，如果按等温



线过程进行来使CO<sub>2</sub>压缩或膨胀，那么管内是什么也看不到的。现在我们按绝热过程来进行，首先在压力等于 7.8MPa附近突然降压，CO<sub>2</sub>状态点由等温线沿绝热线降到液区，管内CO<sub>2</sub>出现了明显的液面，这就说明，如果这时管内的CO<sub>2</sub>是气体的话，那么这种气体离液区很近可以说是接近液态的气体；当我们在膨胀之后，突后压缩CO<sub>2</sub>时，这个液面又立即消失了，这就告诉我们这时CO<sub>2</sub>液体离气区也是非常近的，可以说是接近气态的液体，既然此时的CO<sub>2</sub>既接近气态又接近液态，所以只能处于临界点附近。可以这样说，临界状态饱和汽、液分不清。这就是临界点附近汽液模糊不清的现象。

### 六、绘制等温曲线与比较

- 1、按表一的数据仿图二在 P—v 图上画出三条等温线；
- 2、按实验测得的等温线与图二所示的标准等温线比较，并分析之间的差异及原因；
- 3、简述实验收获及实验改进意见。

表一 实验数据记录及整理表

| T=室温     |          |                          |    | T=31.1℃临界 |          |                          |    | T=50℃    |          |                          |    |
|----------|----------|--------------------------|----|-----------|----------|--------------------------|----|----------|----------|--------------------------|----|
| P<br>MPa | Δh<br>mm | $v = \frac{\Delta h}{k}$ | 现象 | P<br>MPa  | Δh<br>mm | $v = \frac{\Delta h}{k}$ | 现象 | P<br>MPa | Δh<br>mm | $v = \frac{\Delta h}{k}$ | 现象 |
|          |          |                          |    |           |          |                          |    |          |          |                          |    |
|          |          |                          |    |           |          |                          |    |          |          |                          |    |
|          |          |                          |    |           |          |                          |    |          |          |                          |    |
|          |          |                          |    |           |          |                          |    |          |          |                          |    |
|          |          |                          |    |           |          |                          |    |          |          |                          |    |
|          |          |                          |    |           |          |                          |    |          |          |                          |    |

### 七、测定承压玻璃管(毛细管)内 CO<sub>2</sub> 的质面比常数 K 值

由于承压玻璃管(毛细管)内的CO<sub>2</sub>质量不便测量，承压玻璃管(毛细管)内径(截面积)不易测准。本实验用间接方法确定CO<sub>2</sub>的比容。假定承压玻璃管(毛细管)内径均匀一致，CO<sub>2</sub>比容和高度成正比。具体方法如下：

(1)由文献，纯CO<sub>2</sub>液体在 25℃，7.8MPa 时，比容  $v = 0.00124 \text{ m}^3/\text{kg}$ ；

(2)实验测定本装置在 25℃，7.8MPa(表压大约为 7.7 MPa)时，CO<sub>2</sub>柱高度为  $\Delta h_0 = h' - h_0$ 。式中， $h_0$ —承压玻璃管(毛细管)内径顶端的刻度(酌情扣除尖部长度)， $h'$ —25℃，7.8MPa 下水银柱上端液面刻度。(注意玻璃水套上刻度的标记方法)

(3)如  $m$ —CO<sub>2</sub>质量， $A$ —承压玻璃管(毛细管)截面积， $h$ —测量温度压力下水银柱上端液面刻度， $K$ —质面比常数，则 25℃，7.8MPa 下比容，

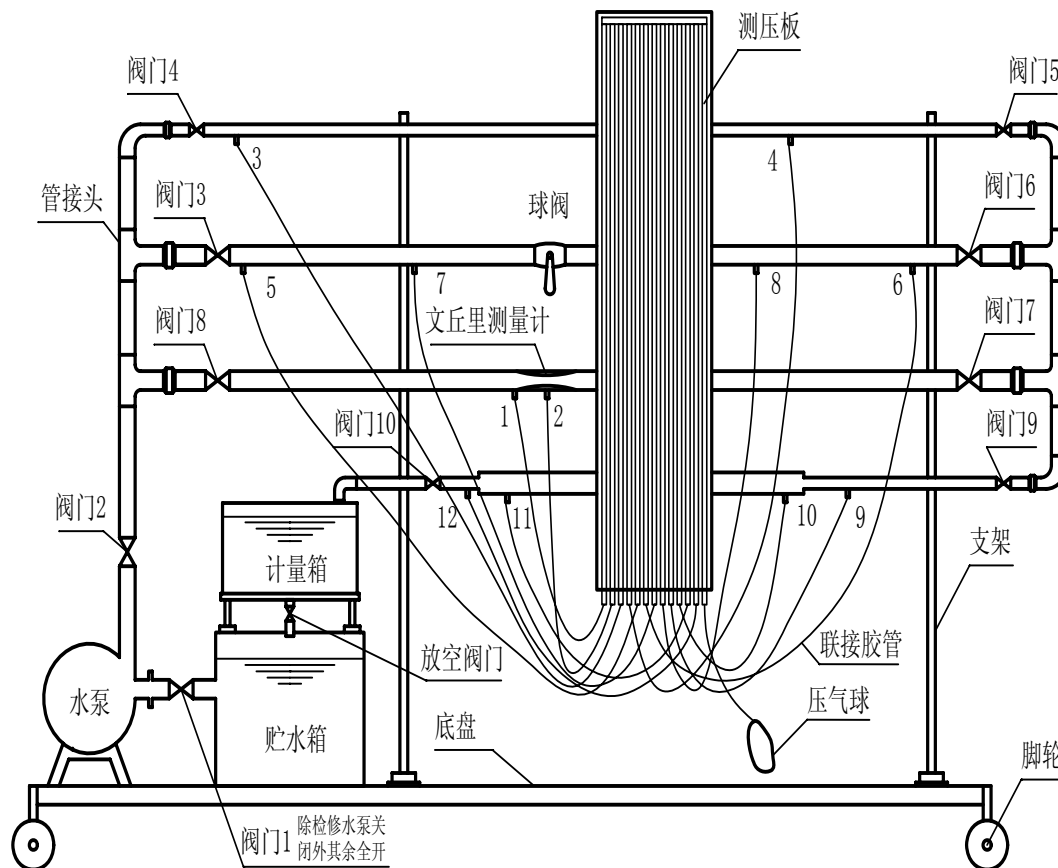
$$v = \frac{\Delta h_0 * A}{m} = 0.00124 \text{ m}^3 / \text{kg}$$

质面比常数  $K = m/A = \Delta h_0 / 0.00124$  (实验中测得  $\Delta h_0$  约为 36mm) 又如  $\Delta h$  为测量温度压力下 CO<sub>2</sub> 柱高度，则此温度压力下 CO<sub>2</sub> 比容

$$v = \frac{h - h_0}{m / A} = \Delta h / K$$

## 实验三 流体力学实验

本实验台集水力学四个基本实验于一台，采用架式排列，两组一套，分别由两台水泵自成循环系统。四个基本实验为：一、沿程阻力系数的测定，二、阀门不同开启度阻力系数的测定，三、文丘里流量计校正，四、突然扩大和突然缩小阻力系数的测定。



图一、多功能水力学实验台简图

### (一)沿程阻力系数的测定

#### 一、实验要求

- (1) 测定不同雷诺系数 $R_e$ 的沿程阻力系数 $\lambda$ ；
- (2) 掌握沿程阻力系数的测定方法。

#### 二、CDIO 能力

##### 1. 1. 2 物理

- 运用之前学得的物理知识。

##### 2. 1. 1 问题鉴定及表述

- 评价数据及其特征
- 制定解决问题的计划

##### 2. 4. 4 批判性思维

- 分析所陈述的问题

- 3.1.1 组织高效的团队
  - 确定团队中成员的角色和职责
- 3.1.2 团队运行
  - 确定目标和日程
- 4.4.1 设计过程
  - 根据整体系统的目标和要求，选择每一模块及组件的要求
  - 分析不同的设计
  - 达成最终设计
- 4.4.3 设计中知识的运用
  - 运用科学及技术方面的知识
  - 练习创新及批判性思维，以及解决问题的能力

### 三、实验原理

对 I II 两断面列能量方程式，可求得L长度上的沿程水头损失  $h_f = \frac{p_1}{\gamma} - \frac{p_2}{\gamma} = \Delta h$

根据达西公式

$$h_f = \lambda \frac{L}{d} \cdot \frac{v^2}{2g}$$

用体积法测得流量，并算出断面平均流速，即可求得沿程阻力系数  $\lambda$

$$\lambda = \frac{2gdh_f}{Lv^2}$$

### 四、实验步骤

- (1) 关闭测点 1、2、5、6、7、8、9、10 的小阀门。
- (2) 打开阀门 2、4、5、9、10。
- (3) 关闭阀门 3、6、7、8。
- (4) 开泵、调节阀门 2、使测压管 3、4 中出现高差。此时管中液位较高，可用压气球从 13 号测压管中打压，使液位降至中部。以增大测量范围。
- (5) 用计量箱量测流量

注意事项：如出现测压管冒水现象，不必惊慌，可把阀门 10 全开、或停泵重做。

#### 沿程阻力系数测定实验报告

d=      mm      L=      mm

| NO | $h_3$<br>(cm) | $h_4$<br>(cm) | $\Delta h$<br>(cm) | $\Delta V$<br>(cm <sup>3</sup> ) | Q<br>(cm <sup>3</sup> /s) | v<br>(cm/s) | $\lambda$ |
|----|---------------|---------------|--------------------|----------------------------------|---------------------------|-------------|-----------|
| 1  |               |               |                    |                                  |                           |             |           |
| 2  |               |               |                    |                                  |                           |             |           |
| 3  |               |               |                    |                                  |                           |             |           |

## (二)阀门不同开启度阻力系数的测定

### 一、实验要求

- (1) 测定阀门不同开启度时(全开、 $30^\circ$ 、 $45^\circ$ )的阻力系数;
- (2) 掌握局部水头的测定方法。

### 二、CDIO 能力

#### 1.1.2 物理

- 运用之前学得的物理知识。

#### 2.1.1 问题鉴定及表述

- 评价数据及其特征
- 制定解决问题的计划

#### 2.4.4 批判性思维

- 分析所陈述的问题

#### 3.1.1 组织高效的团队

- 确定团队中成员的角色和职责

#### 3.1.2 团队运行

- 确定目标和日程

#### 4.4.1 设计过程

- 根据整体系统的目标和要求，选择每一模块及组件的要求
- 分析不同的设计
- 达成最终设计

#### 4.4.3 设计中知识的运用

- 运用科学及技术方面的知识
- 练习创新及批判性思维，以及解决问题的能力

### 三、实验原理

测定测点 5、6 两断面的测压力及能量方程式，可求得阀门的局部水头损失及  $2(l_1 + l_2)$  长度上的沿程水头损失，以  $h_{u1}$  表之，则

$$h_{u1} = \frac{P_5 - P_6}{\gamma} = \Delta h_1$$

测定测点 7、8 两断面压力及能量方程式，可求得阀门的局部水头损失及  $2(l_1 + l_2)$  长度上的沿程水头损失，以  $h_{u2}$  表示，则

$$h_{u2} = \frac{P_7 - P_8}{\gamma} = \Delta h_2$$

阻力系数：

$$\xi = \frac{2(h_7 - h_8) - (h_5 - h_6)}{v^2 / 2g}$$

### 四、实验步骤

- (1) 关闭测点 1、2、3、4、9、10、11、12 的小阀门。
- (2) 调节球阀至某一开启度(先做全开)。

(3) 打开阀门 2、3、6、9、10。

(4) 关闭阀门 4、5、7、8。

(5) 开泵、调节阀门 2、使测压管 5、6、7、8 中出现高差。如管中液位较高，可从 13 号测压管中打压，使液位降低。以增大量测范围。

(6) 用计量箱量测流量

注意事项：如出现测压管冒水现象，不必惊慌，可把阀门 10 全开、或停泵重做。

| 开<br>启<br>度 | $h_5$<br>cm | $h_6$<br>cm | $\Delta h_1$ cm | $h_7$<br>cm | $h_8$<br>cm | $\Delta h_2$<br>cm | $2\Delta h_2 - \Delta h_1$<br>cm | $v$<br>cm/s | $Q$ cm <sup>3</sup> /s |
|-------------|-------------|-------------|-----------------|-------------|-------------|--------------------|----------------------------------|-------------|------------------------|
|             |             |             |                 |             |             |                    |                                  |             |                        |
|             |             |             |                 |             |             |                    |                                  |             |                        |
|             |             |             |                 |             |             |                    |                                  |             |                        |

### (三)文丘里流量计校正

#### 一、实验要求

- (1) 测定文丘里流量的流量系数;
- (2) 验证能量方程的正确性。

#### 二、CDIO 能力

##### 1. 1. 2 物理

- 运用之前学得的物理知识。

##### 2. 1. 1 问题鉴定及表述

- 评价数据及其特征
- 制定解决问题的计划

##### 2. 4. 4 批判性思维

- 分析所陈述的问题

##### 3. 1. 1 组织高效的团队

- 确定团队中成员的角色和职责

##### 3. 1. 2 团队运行

- 确定目标和日程

##### 4. 4. 1 设计过程

- 根据整体系统的目标和要求，选择每一模块及组件的要求
- 分析不同的设计
- 达成最终设计

##### 4. 4. 3 设计中知识的运用

- 运用科学及技术方面的知识
- 练习创新及批判性思维，以及解决问题的能力

#### 三、实验原理

在文丘里流量计入口处取 I ~ I 断面，在其喉部收缩段处取 II ~ II 端面，由于流量计是水平放置，则可列出上述两端面的能量方程如下：(不计水头损失)

$$\frac{p_1}{\gamma} + \frac{a_1 v_1^2}{2g} = \frac{p_2}{\gamma} + \frac{a_2 v_2^2}{2g} \quad (1)$$

依据连续性方程得

$$v_1 \omega_1 = v_2 \omega_2 = Q \quad (2)$$

令  $a_1 = a_2 = 1$

解(1)(2)两式可得计算流量的公式如下：

$$Q = \frac{\pi d_2^2}{4 \sqrt{1 - \left(\frac{d_2}{d_1}\right)^4}} \cdot \sqrt{2g \cdot \frac{p_1 - p_2}{\gamma}}$$

式中  $\frac{p_1 - p_2}{\gamma}$  为两断面测压管水头差，亦既测压计内的液面高差  $\Delta h$

$$\text{令 } k = \frac{\frac{\pi d_2^2}{4}}{\sqrt{1 - (\frac{d_2}{d_1})^4}} \cdot \sqrt{2g} \quad \text{上式可写成}$$

$$Q = k \cdot \sqrt{\Delta h}$$

因此，测出测压计水位高差  $\Delta h$  后，即可求出计算流量  $Q_0$

由于实际上所取的两个断面之间存在着水头损失，所以实际流量  $Q_0$  一般小于计算流量  $Q$  如令

$$u = \frac{Q_0}{Q}$$

则  $u$  一般是小于 1 的数，称为流量系数。

本实验的目的就是用实验的方法确定流量系数  $u$  的具体数值。实际流量  $Q_0$  用具体法测定。

#### 四、实验步骤

##### 1. 准备工作

- (1) 记录仪器常数  $d_1, d_2$  并算出  $k$  值。
- (2) 检查测压计液面是否水平(此时  $Q = 0$ )，如果不在同一水平面上，必须将橡皮管内空气排尽，使两侧压管的液面处于水平状态，方能进行实验。
- (3) 打开阀门 7、8、9、10，关闭阀门 3、4、5、6。
- (4) 关闭测点 3 ~ 10 的小阀门。
- (5) 测点的阀门 2 为实验阀门，可先调至较小开度。
- (6) 文丘里流量计收缩断面(测点 2)，经常处于负压状态，实验前应将连接胶管灌满水，才能进行实验，否则往里进气。

##### 2. 进行实验

(1) 开泵。此时 1、2 测压管中应出现较小高位差。

(2) 缓慢开启阀门 2。使压差调到最大(如测点 2 的测压管的液位太低可关小阀门 10 使液位抬高。如测压计中液位太高，可以用压气球加压，降低液位)

注意事项：如出现测压管冒水现象，不必惊慌，可把阀门 10 全开、或停泵重做。

记录格式：

| NO | $h_1$<br>(cm) | $h_2$<br>(cm) | $\Delta h$<br>(cm) | $\Delta V$<br>( $\text{cm}^3$ ) | $Q$<br>( $\text{cm}^3/\text{s}$ ) | $v$<br>(cm/s) |
|----|---------------|---------------|--------------------|---------------------------------|-----------------------------------|---------------|
| 1  |               |               |                    |                                 |                                   |               |
| 2  |               |               |                    |                                 |                                   |               |
| 3  |               |               |                    |                                 |                                   |               |



### (四)突然扩大和突然缩小

#### 一、实验要求

测定突然扩大和突然缩小的阻力系数 $\zeta$

#### 二、CDIO 能力

##### 1. 1. 2 物理

- 运用之前学得的物理知识。

##### 2. 1. 1 问题鉴定及表述

- 评价数据及其特征

- 制定解决问题的计划

##### 2. 4. 4 批判性思维

- 分析所陈述的问题

##### 3. 1. 1 组织高效的团队

- 确定团队中成员的角色和职责

##### 3. 1. 2 团队运行

- 确定目标和日程

##### 4. 4. 1 设计过程

- 根据整体系统的目标和要求，选择每一模块及组件的要求

- 分析不同的设计

- 达成最终设计

##### 4. 4. 3 设计中知识的运用

- 运用科学及技术方面的知识

- 练习创新及批判性思维，以及解决问题的能力

#### 三、实验原理

(1)突然扩大:

在扩大前后取 1 ~ 1 及 2 ~ 2 断面，可列出上述两断面的能量方程如下:

$$\frac{p_1}{\gamma} + \frac{v_1^2}{2g} = \frac{p_2}{\gamma} + \frac{v_2^2}{2g} + \zeta \frac{v_2^2}{2g}$$

$$\zeta = \frac{\frac{p_1 - p_2}{\gamma} + \frac{v_1^2 - v_2^2}{2g}}{\frac{v_2^2}{2g}}$$

记录格式:

| NO | $h_{10}$<br>(cm) | $h_0$<br>(cm) | $\Delta h$<br>(cm) | $\Delta V$<br>(cm <sup>3</sup> ) | Q<br>(cm <sup>3</sup> /s) | v<br>(cm/s) |
|----|------------------|---------------|--------------------|----------------------------------|---------------------------|-------------|
| 1  |                  |               |                    |                                  |                           |             |
| 2  |                  |               |                    |                                  |                           |             |
| 3  |                  |               |                    |                                  |                           |             |

(2)突然缩小

在缩小前后取 3 ~ 3、4 ~ 4 断面，列方程式：

$$\frac{p_3}{\gamma} + \frac{v_3^2}{2g} = \frac{p_4}{\gamma} + \frac{v_4^2}{2g} + \zeta \frac{v_4^2}{2g}$$

$$\zeta = \frac{\frac{p_3 - p_4}{\gamma} + \frac{v_3^2 - v_4^2}{2g}}{\frac{v_4^2}{2g}}$$

记录格式

| NO | $h_{11}$<br>(cm) | $h_{12}$<br>(cm) | $\Delta h$<br>(cm) | $\Delta V$<br>(cm <sup>3</sup> ) | Q<br>(cm <sup>3</sup> /s) | v<br>(cm/s) |
|----|------------------|------------------|--------------------|----------------------------------|---------------------------|-------------|
| 1  |                  |                  |                    |                                  |                           |             |
| 2  |                  |                  |                    |                                  |                           |             |
| 3  |                  |                  |                    |                                  |                           |             |

## 实验四 传热学实验

### 一、实验目的

- 1、了解对流换热的实验研究方法；
- 2、测定空气横向流过管束表面时的平均放热系数 $\alpha$ ，并将实验数据整理成准数方程式；
- 3、学习测量风速、温度、热量的基本技能。

### 二、CDIO 能力

#### 1.1.2 物理

- 运用之前学得的物理知识。

#### 2.1.1 问题鉴定及表述

- 评价数据及其特征
- 制定解决问题的计划

#### 2.4.4 批判性思维

- 分析所陈述的问题

#### 3.1.1 组织高效的团队

- 确定团队中成员的角色和职责

#### 3.1.2 团队运行

- 确定目标和日程

#### 4.4.1 设计过程

- 根据整体系统的目标和要求，选择每一模块及组件的要求
- 分析不同的设计
- 达成最终设计

#### 4.4.3 设计中知识的运用

- 运用科学及技术方面的知识
- 练习创新及批判性思维，以及解决问题的能力

### 三、实验原理

根据相似理论，流体强制流过物体时的放热系数 $\alpha$ 与流体流速、物体几何参数、物体间的相对几何位置以及物性等的关系可用下列准数方程式描述：

$$Nu = f(Re, Pr)$$

实验研究表明，空气横向流过管束表面时，由于空气普朗特数( $Pr=0.7$ )为常数，故一般可将上式整理成下列的指数形式，

$$Nu = C Re^n$$

式中  $C, n$  均为常数，由实验确定，

$$Nu \text{——努塞尔特准数 } Nu = \frac{\alpha d}{\lambda}$$

$$Re \text{——雷诺准数 } Re = \frac{\omega d}{\nu}$$

上述各准则中， $\alpha$ ——壁面平均对流换热系数 [ $W/m^2 \cdot ^\circ C$ ]

$d$ ——实验管外径，作为定性尺寸，[m]

$\lambda$ ——空气导热系数， [ $W/m^2 \cdot ^\circ C$ ]

$\omega$ ——空气流过实验管外最窄截面处流速, [m/s]

$\nu$ ——空气运动粘度, [m<sup>2</sup>/s]

定性温度: 空气边界层平均温度  $t_m = \frac{1}{2}(t_w + t_f)$ 。

式中:  $t_m$ ——实验管壁面平均温度[°C]

$t_f$ ——空气平均温度[°C]

本实验的任务在于确定  $C$  与  $n$  的数值, 首先使空气流速一定, 然后测定有关的数据: 电流  $I$ 、电压  $V$ 、管壁温度  $t_w$ 、空气温度  $t_f$ 、微压计动压头  $h$ 。至于  $\alpha$  和  $\omega$  在实验中无法直接测得, 可通过计算求得, 而物性参数可在有关书中查得。得到一组数据后, 可得一组  $Re$ 、 $Nu$  值; 改变空气流速, 又得到一组数据, 再得一组  $Nu$ 、 $Re$  值; 改变几次空气流速, 就可得到一系列的实验数据。

#### 四、实验设备

本对流实验在一实验风洞中进行。实验风洞主要由风洞本体、风机、构架、实验管及其加热器、水银温度计、倾斜式微压计、皮托管、电位差计、功率表以及调压变压器等组成。

实验风洞如图 5-13 所示(温度计、微压计、电位差计、调压变压器等在图中未注明)。

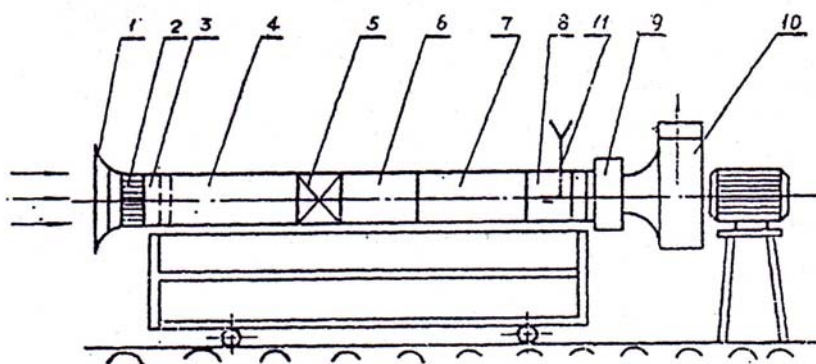


图 5-13 实验风洞简图

1-双扭曲线进风口; 2-蜂窝器; 3-整流金属网; 4-第一测试段; 5-实验段;  
6-第二测试段; 7-收缩段; 8-测速段; 9-橡皮连接管; 10-风机; 11-皮托管

由于实验段前有两段整流, 可使进入实验段前的气流稳定。毕托管置于测速段, 测速段截面较实验段小, 以使流速提高, 测量准确。风量由风机出口挡板调节。

实验段为一叉排或顺排管簇段, 实验管置于管簇第三排, 管内装有电加热器作为热源, 管壁嵌有四对热电偶对测壁温。

#### 五、实验步骤

1、将皮托管与微压计连接好、校正零点; 连接热电偶与电位差计, 再将加热器、功率表以及调压变压器的线路连接好。

2、在关闭风机出口挡板的条件下启动风机, 让风机空载启动, 然后根据需要开启出口挡板, 调节风量。

3、在调压变压器指针位于零位时，合电闸加热实验管，根据需要调整变压器，使其在某一热负载下加热，并保持不变，使壁温达到稳定(壁温热电偶电势在三分钟内保持读数不变，即可认为已达到稳定状态)后，开始记录热电势、电功率、空气进出口温度及微压计的读数。电压不得超 180V。

4、在一定热负荷下，通过调整风量来改变  $Re$  数的大小，因此保持调压变压器的输出电压不变，依次调节风机出口挡板，在各个不同的开度下测得其动压头，空气进、出口温度以及电位差计的读数，即为不同风速下，同一负荷时的实验数据。

5、不同热负荷条件下的实验，仅需利用调压变压器改变电加热器功率，重复上述实验步骤即可。

6、实验完毕后，先切断实验管加热电源，待实验管冷却后再关闭风机。

## 六、实验数据的整理计算

1、壁面平均给热系数  $\alpha$

2、电加热器所产生的总热量  $Q$ ，除了以对流方式由管壁传给空气外，还有一部分是以辐射方式传出，因此，对流换热量  $Q_c$  为

$$Q_c = Q - Q_r = W - Q_r$$

$$Q_r = \varepsilon C_0 A \left[ \left( \frac{T_w}{100} \right)^4 - \left( \frac{T_f}{100} \right)^4 \right]$$

式中： $Q_r$ ——辐射换热量[W]

$W$ ——加热电功率[W]

$\varepsilon$ ——试管表面黑度；  $\varepsilon = 0.6 \sim 0.7$

$C_0$ ——绝对黑体辐射系数；  $C_0 = 5.67 [w/(m^2 \cdot K^4)]$

$T_w$ ——管壁面的平均绝对温度[K]

$T_f$ ——空气进出口的平均绝对温度[K]

$A$ ——管表面积[m<sup>2</sup>]

根据牛顿公式，壁面平均对流给热系数为

$$\alpha = \frac{Q_c}{(T_w - T_f)A} \quad [W/m^2]^\circ C$$

由  $\alpha$  能计算  $Nu$ 。

2、空气流速的计算

采用在测速段截面中心点进行测量，由于实验风洞测速段分布均匀，因此不必进行截面速度不均匀的修正。计算定性温度  $t_m$ ，并查出空气有关物性参数如运动黏度  $\nu$ 。通过皮托管可计算：

$$\omega(m/s) = \sqrt{\frac{2P(pa)}{\rho(kg/m^3)}}$$

通过  $\omega$  能够计算雷诺准数  $Re = \frac{\omega d}{\nu}$

### 3、确定准数方程式

将数据代入准数式，并分别求得几组准数，即可在  $Nu$  为纵坐标和以  $Re$  为横坐标的常用对数坐标图上，得到一些实验点，然后用直线连接起来，因

$$\lg N_u = \lg C + n \lg Re$$

$\lg C$  为直线的截距， $n$  为直线的斜率，取直线上的两点，即可得：

$$n = \frac{\lg N_{u_2} - \lg N_{u_1}}{\lg Re_2 - \lg Re_1}$$

$$C = \frac{N_u}{Re^n}$$

即可得出具体的准数方程式  $N_u = C Re^n$

[注意]：为减少取点误差起见，可多取几对点，得出多对  $C, n$  值，然后取其平均值作为最后的  $C, n$  值。

## 七、实验报告要求

- 1、记录和整理实验原始数据；
- 2、做出  $N_u = C Re^n$  图线；

# 三级项目指导书—水力火箭

## 汕头大学工学院—基于项目的学习

### 项目名称：水力火箭

#### 1. 概述

##### 1.1 总体目标

学生每两人一组，运用物理、工程热力学以及流体力学的知识设计建造一个单级水力火箭。

##### 1.2 社会背景、意义

该航天项目是一个团队项目，有助于培养团队协作精神。同时，它还模拟了几乎所有工程学科中都要用到的设计、制造过程。最后，它所运用到的计算与现实中有火箭问题的计算非常相似。

##### 1.3 项目组成

该项目是为航空航天工程系的一年级学生所设计。因其涉及到热力学的基础知识，它也可以用于热力学或流体力学的课程。

##### 1.4 项目说明和范围

该练习的第一部分是对设计制造水力火箭进行理论分析和准备。学生运用课堂中所学到的流体力学、物理学以及热力学知识对火箭的运行状态进行一定的计算。在分析的最后，学生计算出装入瓶中水量的最佳值，并且给出火箭的初步设计稿。在练习的第二部分，学生必须撰写文档描述建造水力火箭的细节。最后，根据自己的设计，学生建造测试他们的火箭。

##### 1.5 学习活动和任务

- ① 运用功和能量公式计算初始速度；
- ② 计算离开瓶子的水所产生的推力和速度；
- ③ 确定瓶中的装水量，以求升空高度达到最大值；
- ④ 制定一份详细的初步设计稿；
- ⑤ 制定一份最终设计图纸，要求可以让别人根据图纸复制建造一个同样的火箭根据图纸建造火箭；
- ⑥ 进行 5 次试射，记录每次所达到的高度；
- ⑦ 分析结果，解释试射高度为何有别于计算高度；

#### 2. 学习目标

##### 2.1 技术目标

- ① 运用经典物理学、热力学和流体力学知识建立单级水力火箭模型；

- ② 探索外部空气动力学、结构重量、推进剂质量比例、内部流体力学以及热力学对单级水力火箭性能的综合影响；
- ③ 从概念上描述水力火箭的性能变化与关键设计参数的关系；
- ④ 用电子表格对常微分方程积分；
- ⑤ 进行水力火箭的初步设计，使本队可以根据设计建造测试水力火箭；
- ⑥ 亲自动手实践，与同伴共同建造、测试水力火箭，使火箭轨迹高度最大化；
- ⑦ 估计发射、测试过程中不一致性产生的原因；
- ⑧ 通过对比计算和实验结果，说明火箭性能理论模型的必要假设及其局限性；并讨论造成差别的最主要原因。

## 2.2 CDIO 能力

### 1.1.2 物理

- 运用之前学得的物理知识。

### 2.1.1 问题鉴定及表述

- 评价数据及其特征
- 制定解决问题的计划

### 2.4.4 批判性思维

- 分析所陈述的问题

### 3.1.1 组织高效的团队

- 确定团队中成员的角色和职责

### 3.1.2 团队运行

- 确定目标和日程

### 4.4.1 设计过程

- 根据整体系统的目标和要求，选择每一模块及组件的要求
- 分析不同的设计
- 达成最终设计

### 4.4.3 设计中知识的运用

- 运用科学与技术方面的知识
- 练习创新及批判性思维，以及解决问题的能力

## 3. 团队组织及管理

### 3.1 组团规模

- 每组两名学生

### 3.2 组团组织

- 由各组自行决定



### 3.3 组团管理

- 由各组自行决定

### 3.4 组团数量

- 跟据班中学生数而定

## 4. 给学生的注释

### 4.1 项目讲义

- 附录 10.4.1
- 附录 10.4.2

## 5. 给教师的注释

### 5.1 教师指南

- 不适用

## 6. 评估

### 6.1 总结所用方法、工具

- 不适用

### 6.2 总结评估是如何融于学习活动和任务之中的评判学生作品、制作过程及表现的标准

- 附录 10.4.1 (最后一页的表格)
- 附录 10.4.2 (最后一页的表格)

### 6.3 反馈方法

- 不适用

### 6.4 书写评估

- 附录 10.4.1
- 附录 10.4.2

### 6.5 口头评估

- 不适用

### 6.6 同组者评估

- 不适用

## 7. 资源

### 7.1 预算

#### 7.1.1 重复性开支

#### 7.1.2 非重复性开支

### 7.2 材料

#### 7.2.1 材料清单

##### 7.2.1.1 可重复利用材料

- 发射装置
- 手动空气泵

##### 7.2.1.2 耗材

- 不同型号的塑料瓶
- 轻木
- 黏土
- 热胶
- 水

#### 7.2.2 工具

- 刻刀或其它切割轻木的工具

### 7.3 人员配置(描述所需技能及相应任务)

#### 7.3.1 教职人员

- 教师
- 研究生助教

#### 7.3.2 技术人员

- 不适用

#### 7.3.3 其他人员(某些项目需要专业技能或证书, 如业余无线电证书或飞行驾照)

### 7.4 空间(确认每名学生、每个团队必须的空间。说明该空间仅在学生活动时还是需要长时间需要保留)

#### 7.4.1 设计

- 为每个队提供桌子

#### 7.4.2 建造

- 为每个队提供桌子

#### 7.4.3 储存

- 发射装置及充气泵需要储物柜存放

### 7.4.5 操作

- 一片很大的开放空间(仅在学生活动时需要)

## 7.5 软件资源(例如：对项目可能有帮助的 Java 小程序、Matlab 程序或 Labview 文件)

- 微软 Excel 或其它表格软件

## 8. 安全及危险控制

### 8.1 有毒材料

- 不适用

### 8.2 设备

#### 8.2.1 电器

- 不适用

#### 8.2.2 机械设备

- 不适用

#### 8.2.3 手持、辅助工具

- 不适用

### 8.3 操作安全

作为火箭的瓶子，当加压到 60psig 时，有可能会非常危险，甚至对人员造成严重的伤害。因此，在发射前和发射过程中，必须要遵守几点安全注意事项：

- ① 到一个开放的空间，远离人群和车辆等
- ② 瓶中装满水并放到发射器上后，将发射器支于地面上
- ③ 确保瓶子完全置于发射架底端的型环上
- ④ 插入发射固定销，确保其穿过瓶子的颈圈以对瓶子起到限制的作用
- ⑤ 小心为瓶子加压。人不可以站到瓶子上方。做好瓶子随时爆裂的准备。加压不要超过 60psig。
- ⑥ 加压结束后，确保无其它物体置于火箭飞行轨迹中，而后拉开固定销
- ⑦ 如果该组使用倾角罗盘，则由一同伴计量飞行高度。一定要测量或估算该同伴所在位置与发射点的距离，以通过火箭与水平线所成的夹角计算火箭高度。

### 8.4 政策或规章制度(确认有可能限制该活动的规定，例如遥控飞机重量限制，模型火箭高度限制或发报机广播限制)

#### 8.4.1 政府层面

不适用于美国麻州剑桥市

#### 8.4.2 学校层面

随学校不同而不同。教职员有可能不明确校园对相关活动的限制，需要查询当地政策。例如，很多学校有正式的激光安全政策。但即便有，很少有教职员会阅读相关政策，学生则更难如此。

不适用

## 9.变化

很多项目在设计要求或项目细节上允许有所变化，可以让教职员根据现有资源进行调整(时间、场地、资金)，增加或减少涉及的范围，或随年份对项目进行微调之前未曾用到。

## 10. 附录

### 10.1 多媒体

### 10.2 其它资源

#### 10.2.1 宣讲材料

#### 10.2.2 链接

#### 10.2.3 文章

#### 10.2.4 文献

### 10.3 学生作品例子(每个学校必须在当地解决学生知识产权的问题)



# 三级项目指导书—学生资料

## 学生资料--第一部分水力火箭性能表现分析

### 水力火箭 基于项目的学习

#### 水力火箭性能表现分析

#### 学习目标:

在完成这一系统问题后，你应该已经：

- ① 运用了经典物理学、热力学以及流体力学知识建立单级水力火箭模型；
- ② 探索了外部空气动力学、结构重量、推进螺旋桨质量比例、内部流体力学以及热力学；
- ③ 对单级水力火箭性能的综合影响；
- ④ 有能力从概念上描述水力火箭的性能变化与关键设计参数的关系；
- ⑤ 有能力用电子表格对常微分方程积分；
- ⑥ 完成水力火箭的初步设计，使本队可以根据设计建造测试水力火箭；

#### 概述:

在这个系统问题中，你将估测水力火箭的表现，并且分析两个设计参数对火箭飞行

- ① 最大高度的影响。针对该分析，你应从基准火箭系统做起，该基准系统用一个标准的 2 升汽水瓶作为
- ② 箭身结构和燃料储藏。这个瓶子将装一部分水并安装到一火箭发射装置上，如图 1 所示。瓶中的气体随后被加压，发射随后执行。发射装置用一个 18 厘米长的直杆为火箭发射提供稳定性，保证火箭按直线前进。
- ③ 瓶子倒置在直杆上，发射器固定于地面上。一个金属限制销插到瓶颈限制口中，以使瓶子固定于发射器上等待发射。之后，空气通过直杆泵入瓶中给瓶子加压(慢速充气-假设为一个等温的过程)；位于发射杆上的 O 型橡胶圈在瓶口处密封住气体。

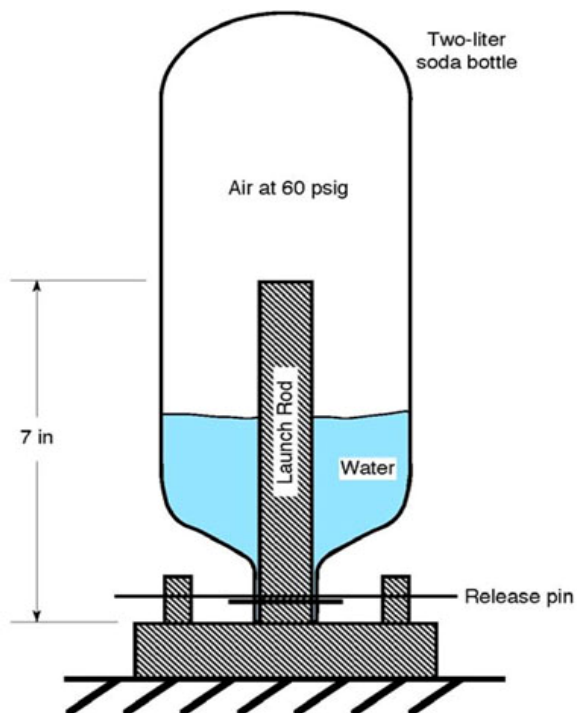


图 1 水力火箭及发射装置

力参

- ④ 火箭发射过程分为三个阶段。第一阶段包括从火箭发射开始直至火箭喷嘴(瓶口)刚刚达到发射架末端。第二阶段包括压缩空气将水高速挤出瓶体并使瓶体升空。假设水喷射完毕后瓶中剩余的压缩气体所产生的额外推力可忽略不计。第三阶段是一个弹道飞行过程，火箭继续在重力和阻力的影响下向上飞行，直至达到一最高点，而后落向地面。

表1. 相关参数

| 序号 | 类型   | 参数       | 值                      | 单位             |
|----|------|----------|------------------------|----------------|
| 1  | 火箭   | 瓶子的体积    | $2.3 \times 10^{-8}$   | $m^3$          |
| 2  | 火箭   | 瓶子外径     | $1.118 \times 10^{-4}$ | m              |
| 3  | 火箭   | 瓶子喷嘴直径   | $2.159 \times 10^{-2}$ | m              |
| 4  | 火箭   | 瓶子净重     | $4.7 \times 10^{-2}$   | kg             |
| 5  | 火箭   | 阻力系数(估计) | 0.5                    |                |
| 6  | 发射台  | 发射杆长度    | $1.778 \times 10^{-1}$ | m              |
| 7  | 发射台  | 发射杆所占面积  | $3.661 \times 10^{-4}$ | $m^2$          |
| 8  | 环境状况 | 大气压      | $1.013 \times 10^5$    | Pa             |
| 9  | 环境状况 | 大气温度     | 288                    | K              |
| 10 | 环境状况 | 大气密度     | 1.225                  | $Kg/m^3$       |
| 11 | 环境状况 | 水的密度     | $1 \times 10^3$        | $Kg/m^3$       |
| 12 | 环境状况 | 理想气体常数   | 287                    | $L/kg \cdot K$ |
| 13 | 环境状况 | 恒容比热     | 716.5                  | $L/kg \cdot K$ |
| 14 | 加料状况 | 容器压力     | $515 \times 10^5$      | $N/m^2$        |
| 15 | 加料状况 | 气体温度     | 288                    | K              |

一、第 1 阶段：发射热力学分析

对于第一阶段的发射需要假设瓶子中的空气以准静态和隔热的形式扩散直至发射杆的顶端碰到瓶口为止。这个过程将为第二阶段的发射设定初始条件。

在以下方程中，初始条件用下标“装料”标出。下标“起始”表示第二阶段开始时的条件。

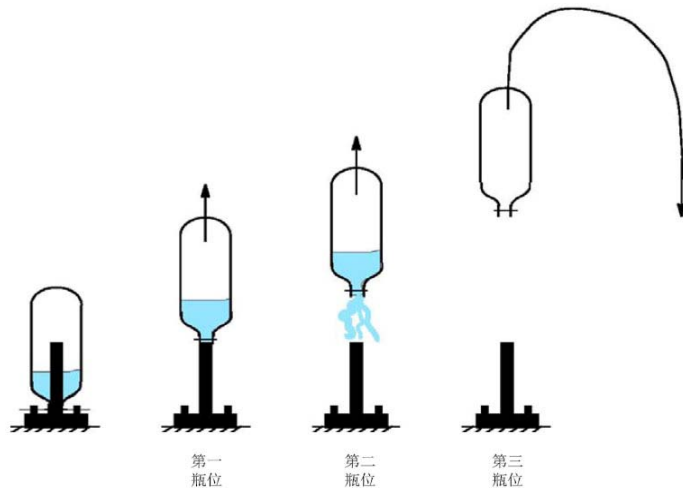


图2 火箭发射阶段

已知 $p_{装料}$ 和 $T_{装料}$ ，并有：

$$V_{装料} = V_{瓶子} - V_{发射架} - V_{水(起始)}$$

$$V_{起始} = V_{瓶子} - V_{水(起始)}$$

计算从 $V_{装料}$ 到 $V_{起始}$ 的绝热扩散过程所做的功并将之和动能和势能的转换联系起来

来。以此可以确定第二阶段发射时的初始速度(初始高度等于发射架的高度)。但这个方法忽略了发射架和瓶子间和摩擦力和其它阻力。

## 二、第 2 和第 3 阶段

表 2 参数

| 术语      | 符号             | 单位                |
|---------|----------------|-------------------|
| 高度      | $h$            | m                 |
| 火箭体积    | $V$            | m <sup>3</sup>    |
| 推力      | $T$            | N                 |
| 重力加速度   | $g$            | m/s <sup>2</sup>  |
| 大气密度    | $\rho_{air}$   | Kg/m <sup>3</sup> |
| 阻力系数    | $C_D$          |                   |
| 容器的横截面积 | $A_{bottle}$   | m <sup>2</sup>    |
| 火箭的质量   | $m$            | kg                |
| 火箭的密度   | $\rho_{water}$ | Kg/m <sup>3</sup> |
| 水的排出速度  | $u_e$          | m/s               |
| 容器的瓶口面积 | $A_{throat}$   | m <sup>2</sup>    |
| 容器内的压力  | $p$            | N/m <sup>2</sup>  |
| 大气压     | $p_{atm}$      | N/m <sup>2</sup>  |
| 体积      | $Vol$          | m <sup>3</sup>    |
| 比热比     | $\gamma$       |                   |

共有三个状态变量：火箭高度，火箭速度和火箭质量。正如我们将在课堂中看到的一样，描述火箭在 $t=t_i$ 时刻行为的方程为：

$$h_i = V_i$$

在这里引入推进力 $T$ 和水流出瓶口时的速度 $u_e$ ，并运用动量守恒方程，伯努力方程以及准静态和绝热的概念。

## 三、分析与汇总

- ① 写出用于在第二阶段定义初始状态的方程式；以表一的参数、操作变量和状态变量的函数形式写出计算水流出速度的方程式；结合数据表写出有限差分方程式(20分)。
- ② 在表一给定的基准条件下，确定让火箭发射达到最大高度时瓶中所需灌水的比例。称此为发射最优化设计。简要地阐释当灌水量不足或超出最优值时发射高度下降的原因；并表述对确定火箭发射高度所涉及的基本概念的理解(20分)。
- ③ 在正负 10%和正负 25%的范围内修改阻力系数和空瓶质量，并计算在相应发射最优化设计下火箭能达到的高度。用一张清楚简明的表格展示估算结果(20分)。
- ④ 完成一张将在系统作业三中设计并试射的水力火箭的草图。记住对图进行正确地标注。不能剪切瓶子，但可以使用多个不同大小的瓶子，或其它减小阻力的用具等。列出一张所有重要设计特征的表格并说明支持各相应设计的理由。假设装料压强有最大限制(515 x 10<sup>3</sup> Pa)，估算火箭能够达到的最大高度(40分)。

### 系统作业三：评分标准

学生姓名： \_\_\_\_\_

学生学号： \_\_\_\_\_

|  | 0<br>很差 | 1<br>较差 | 2<br>良好 | 3<br>优秀 | 4<br>突出 |
|--|---------|---------|---------|---------|---------|
| 学生是否正确地得出用于估算火箭射高度的方程式和初始条件发?<br>[第一部分 20 分]                   |         |         |         |         |         |
| 学生是否通过有效地运用数学模型和数据表中有限差分的方法从而正确地估算火箭发射能够达到的高度? [第二部分 5 分]      |         |         |         |         |         |
| 学生是否清楚地明了瓶子中水的体和火箭阐积发射高度之的关系,反映出对基本概念和两者间相互关系的理解? [ 第二部分 15 分] |         |         |         |         |         |
| 学生是否根据要求修改阻力系数和空瓶质量并在一个表格中展示这些数据? [第三部分 5 分 ]                  |         |         |         |         |         |
| 表中估算果是否正确地反映了数学模型和数据表中有限差分的方法的有效运用对? [第三部结分 15 分]              |         |         |         |         |         |
| 学生是否估算火箭最高到达的高度? [第四部分 15 分]                                   |         |         |         |         |         |
| 学生提供的是否基于基本概念的理解并有充足设计对的根据? 对重要的设计特征是否给出简要的理由 [第四部分 20 分]      |         |         |         |         |         |

总分： \_\_\_\_\_



## 学生资料--第二部分水力火箭的制作和试验

### 水力火箭 基于项目的学习

#### 水力火箭的制作和试验

##### 一、学习目标：

本次系统作业的目的在于：

- ① 与一名同伴实际动手操作合作完成水力火箭的设计、制作和试验的过程，以最大化发射高度为目标；
- ② 评估火箭多次试射结果存在变化的可能原因；
- ③ 通过比较试验结果的估算结果并讨论结果差异的主要原因，让学生展示对火箭发射高度的数学模型的假设以及局限性的理解。

##### 二、概述：

这推动火箭设计与制造课程的连续两个系统作业中的作业二。在本次作业中，每个学生将和一个伙伴合作执行如下操作：

- 1、设计一个能够实现最大发射高度的水力火箭，已知：
  - ① 火箭必须从地面上的静止状态开始启动
  - ② 必须利用已有的发射架器械，不能做任何改动或变更。
  - ③ 唯一的储存能量源只能是 60psig 标准压强的压缩空气。
  - ④ 必须能够让火箭迅速连贯地发射五次(小于 5 分钟间隔时间)。
  - ⑤ 可以使用任何其它部件或材料只要所设计的火箭能够安全操作。
2. 火箭制作，已知：
  - ① 制作火箭所需的材料可以在助教处免费获得，包括木板，粘土和热胶。
3. 进行火箭试射并确保火箭按照既定的方式运行，已知：
  - ① 发射用装置、倾斜计以及测量海拔高度所需压力传感器，在助教值班时间允许外借。
  - ② 器械借用时间最长为 2 小时，借出时间在下午四点以后的情况例外(次日上午 9 点以前必须归还)。
  - ③ 学生不允许独自试射火箭。出于安全的考虑，一组的同伴或另外一名学生必须在场协助实验和测量高度。

在指定的正式射试时间和地点，执行五次连续的正式试射。请在助教办公室门口的表格上登记时间。

### 三、安全性

学生所用加压为 60psig 的瓶子火箭有可能成为非常危险的物品，会造成严重的受伤。一些试射前和试射期间的安全防范措施必须做好：

学生将从助教处领取的物品有：一个发射台、一个发射固定销、一个倾斜计或测量海拔高度所需压力传感器，以及一些金属桩杆。其次，需要携带足够量的水到发射场地。助教可能会提供一些录像带以便拍摄发射的同学确定火箭发离发射台的距离。

- ① 去一个空旷的地带，没有人、车等。
- ② 在将水瓶装完水并架在发射器之后，用桩杆将发射台与地面固定住。
- ③ 确保瓶子在发射杆基部的 O 型环上完全固定。
- ④ 插入发射固定销，确保其穿过瓶子的颈圈以对瓶子起到限制的作用。
- ⑤ 谨慎地给瓶子加压。人在任何时候都不能处在在瓶子的上方，假设火箭随时都有可能发射。不能加压超过 60psig。
- ⑥ 当加压完成以后，确保没有任何物品挡在火箭的方向上，站在空旷区，并拔出发射固定销。
- ⑦ 如果使用倾斜计则需要一个同伴记录火箭的高度。一定要测量或估算同伴所在位置距离发射架的距离，从而能够利用测量的角度计算火箭发射的高度。

### 四、分析与汇总

(1). 完成一张与同伴共同设计和试射的水力火箭的图纸。须对图进行标注并提供足够的细节内容以便别人能够模仿复制相同的设计。不能剪切瓶子，但可以使用多个不同大小的瓶子，或其它减小阻力的用具等。列出一张所有重要设计特征的列表并说明支持各相应设计的理由。利用数据表估算火箭能够达到的最大高度(30 分)。

(2). 完成一张记录五次正式试射所达到的最大高度的表格。绘制的图标须正确标注(10 分)。

(3). 分析不同次试射实验结果存在变化的可能原因。分析须以简明、观点清晰的段落化分析的形式，而非仅仅原因的罗列(20 分)。

(4). 分析试射结果与数据表估算结果之间差异的可能原因。哪些数学模型的假设和局限性是造成这些差异最直接的原因。同样，观点清晰、段落化的分析为佳。(40 分)

### 系统作业四：评分标准

学生姓名： \_\_\_\_\_

学生学号： \_\_\_\_\_

|   | 0<br>很差 | 1<br>较差 | 2<br>良好 | 3<br>优秀 | 4<br>突出 |
|---|---------|---------|---------|---------|---------|
| 学生是否绘制了清晰、标注正确且比例尺接近的水力火箭图纸并清楚地定义了火箭各个相关的组成部分，从而能够让别人复制相同的设计？ [第一部分15分] |         |         |         |         |         |
| 学生提供的设计是否基于对基本概念的理解并有充足的根据？对重要的设计特征是否给出简要的理由？ [第一部分 15 分]               |         |         |         |         |         |
| 学生是否用表格记录了五次试射达到的最大高度的结果？ [第一部分 10 分]                                   |         |         |         |         |         |
| 学生是否在五次试射结果存在变化的分析中体现出对试射实验过程认真细致的观察？ [第三部分 20 分]                       |         |         |         |         |         |
| 学生是否在试射结果和数据表估算结果之间差异的分析中体现出对数学模型的假设和局限性的理解？ [第四部分 40 分]                |         |         |         |         |         |

总分： \_\_\_\_\_

## 学生资料--第三部分与学生讨论和思考问题

### 水力火箭 基于项目的学习

#### 与学生讨论和思考问题

可以使用下面几个问题来指导学生进行思考，解释教师指导的讨论：

**① 对于你的要求的解释是什么？你将如何解决对于它们的误解？**

在真正的工程实践中，顾客的需求和项目的要求是一直都不是清楚、完整和一致的。如果只有一个顾客，要解决的模棱两可的问题可以通过讨论和谈判来完成。如果有一些顾客，经常会聚焦团体和面谈。寻求潜在顾客对于图纸和原型的肯定要求是个不错的想法。

**② 你采用的创新是什么？灵感是什么？你如何知道什么时候进行创新，什么时候创建“标准工作”？**

大部分工程都是“标准工作”，也就是运用将现有的科技解决新的问题。然而，经常会有新的产品和系统包含新科技的元素，这种新科技元素是有系统开发人员为满足新需要而开发的。学会平衡现有设计和技术的再使用，与工程师所具有的一项重要技巧—创新，是有差别的。

**③ 你所做的研发工作有哪些，这些工作是否值得？你是如何决定花在研发上的预算的多少？**

几乎大部分成功的产品都做过一些研发工作、样机研究和螺旋式开发，在这个过程中，工程师可以通过建造它的一部分或初步版本来了解整个系统。对于这个系统的真正的学习通常是通过试用一些东西来实现的。例如在研发阶段花费 5%到 10%的预算的这种具有风险的活动不见得是不合理的，在设计和建造阶段，通常通过避免遗漏的开端和错误就会节省至少那么多钱。

**④ 你是如何将你现有的静力学只是运用到分析设计的过程中去？在实践的过程中你意识到你需要什么样的新知识？**

好的工程师能够在他们的学科知识和他们所开发的设计中建立联系。好的设计具有可分性。一条设计的格言是：“设计一个你能分析的东西！”这种实践被设定为与你所学的静力学知识有关，但是同时使你意识到你还要学习其他知识，这样才能够在一般工程项目中取得成功，如果你要成为这类工程师，你需要更多的结构方面的知识(决定性和非决定性结构、弹力稳定性的分析)。

**⑤ 你使用的设计灵感是什么？它是否像分析一样重要？更重要还是更不重要？**

当设计不是来源于分析，以分析的方式发展的灵感也可以指导设计。其他类型的“右脑”知识在设计的过程中也是很重要的，包括“预感”和“内心的感觉”。许多成功的设计者都表明好的设计首先来源了灵感，然后通过测试和分析变得具体化。

**⑥ 你是否理解制造好的文件资料的需要？为什么这个这么重要？你是否按照图纸上的实际内容来建造实物。**

设计者的最终产品就是设计，可以在设计文献内找到——图纸、草图、CAD 透视图、软件图表和防伪代码等。工程师必须能且愿意来制作这些重要文件以便阐述他们的成果。如果需要做出调整(有时称为工程变更顺序)，工程师必须更新文件才能追踪实际的建造内容(减少“设计”和“建造”之间的差距)。

**⑦ 你是怎样决定投资预算和时间资源的方法？你是否有做一项计划？你是否按照这项计划进行的？**

项目工程是基于以前出现的对与有限的时间和预算的限制，来控制任务的努力程度。好的工程项目开发了预算和时间进程，并努力的坚持这些进程。

**⑧ 你是如何解释要制定的规定？你所做的设计是否足够承受这种潜在的改变？工程师在参与要求和规章的变更中的责任是什么？**

几乎所有的工程努力，从玩具到飞机再到药物都受管理控制的约束。工程师必须遵守规章制度，但也参与规章制度的预期变更工作。做变更工作和解决其他设计问题的一种方法，就是设计的足够完善，所以就不需要根据顾客的需求和规章制度的些许改变，而改变设计。

**⑨ 你是否了解高质量的实施的必要性？你是否意识到实践操作的重要性？**

建立一项工程项目——实施——即使不多了也是和设计一样充满挑战的。在实施过程中，对于软件代码、分子或汽车，需要不断的关注质量——保证工艺品的制作精良并能符合要求。

- ⑩ 是否采用了建议的项目工程领导阶层结构？如果采用了的话，这种结构是否运作良好？如果没有采用的话，你采用什么方法来代替？

如果小组没有一定的责任分工，小组的所有成员要同时从事所有的任务的话，仅仅项目有许多事要做(时间安排、预算、研发、画图、分析、实施过程等等)。小组最好能分配和交代相关责任，一部分领导阶层负责协调这方面的努力。

- ⑪ 你学到了什么，你是如何将这些知识概括应用到其他项目中的？

学生很可能提到上面所列的预期学习成果。